

ООО "М-Проект"

**К-106-3-3 ИР**

Одноэтажный жилой дом

РФ, Ивановская обл., д. Иванцево, ул.  
Александровская, 13

**Инженерный раздел**

Согласовано


Инв. № подл.	Подп. и дата	Взам. инв. №

г. Владимир 2016г.

**ВЕДОМОСТЬ ЧЕРТЕЖЕЙ ОСНОВНОГО КОМПЛЕКТА ОВ И ВК**

**Система отопления**

Лист	Наименование	Масштаб
1	Общие данные	A 3
2	Отопление. План первого этажа.	A 2 M 1:40
3	План укладки теплых полов. Конструкция полов.	A 2 M 1:40
4	АксонOMETрическая схема системы отопления	A 2 M 1:50
5	Схема котельной	A 3
6	Система вентиляции дома	A 2 M 1:40
7	Система водоснабжения и канализации. Планы этажей	A 3 M 1:50
8	АксонOMETрическая схема систем водоснабжения и канализации	A 3 M 1:30
9-13	Спецификация материалов и оборудования	A 3

Система отопления здания разработана на основании следующих документов:

СНиП 2.04.05-91 "Отопление, вентиляция и кондиционирование"

СНиП 23-02-2003 "Тепловая защита зданий"

В данном проекте предусмотрено устройство двухтрубной комбинированной системы отопления. Источником теплоснабжения является котельная, находящаяся на первом этаже. В индивидуальном жилом доме предусмотрена основная и дополнительная система отопления. Основной системой является радиаторная система отопления с параметрами теплоносителя 80/60 С. В качестве дополнительной - система отопления "Теплый пол" с параметрами теплоносителя 40/30 С. В проекте предусмотрена установка стальных панельных радиаторов Kermi с нижним подключением. Разводка радиаторного отопления производится с помощью полипропиленовых армированных стекловолокном труб Valtec. Для системы отопления "Теплый пол" используются трубы Compipe PERT/EVOH из сшитого полиэтилена. Понижение температуры теплоносителя для системы отопления "Теплый пол" происходит в насосно-смесительном узле, установленном в котельной. Источником теплоснабжения является котел Protherm Медведь PLO 30.

**Система вентиляции**

Система вентиляции здания разработана на основании следующих документов:

СНиП 2.04.05-91 "Отопление, вентиляция и кондиционирование".

В данном проекте предусмотрено устройство вытяжной естественной системы вентиляции из санитарного узла, кухни и котельной через вентшахты. Также предусмотрено устройство дымоходов от котла и камина. Наружный приточный воздух поступает через вентиляционные клапана Airbox, которые монтируются в пластиковые окна. Вытяжка из кухни осуществляется по гибким алюминиевым воздуховодам диаметром 160 мм.

**Система водоснабжения и водоотведения**

Данные разделы спроектированы на основании следующих документов:

СНиП 2.04.01-85 "Внутренний водопровод и канализация зданий"

В жилом доме предусмотрено устройство системы холодного водоснабжения В1, горячего водоснабжения Т3 с рециркулирующей теплоносителя и канализации К1. Горячая вода готовится в бойлере косвенного нагрева Protherm FS 150 MSR. Трубы холодного водоснабжения предусмотрены из полипропиленовых труб PPR PN 10, трубы систем горячего водоснабжения - из армированных труб PPR PN 20, канализационные трубы - ПВХ.

**ОБЩИЕ ДАННЫЕ**

Месторасположение объекта: Ивановская обл.  
 Наименование объекта: Одноэтажный жилой дом  
 Температура наиболее холодной пятидневки: - 30 С  
 Количество градусосуток отопительного периода: 5234 С-сут

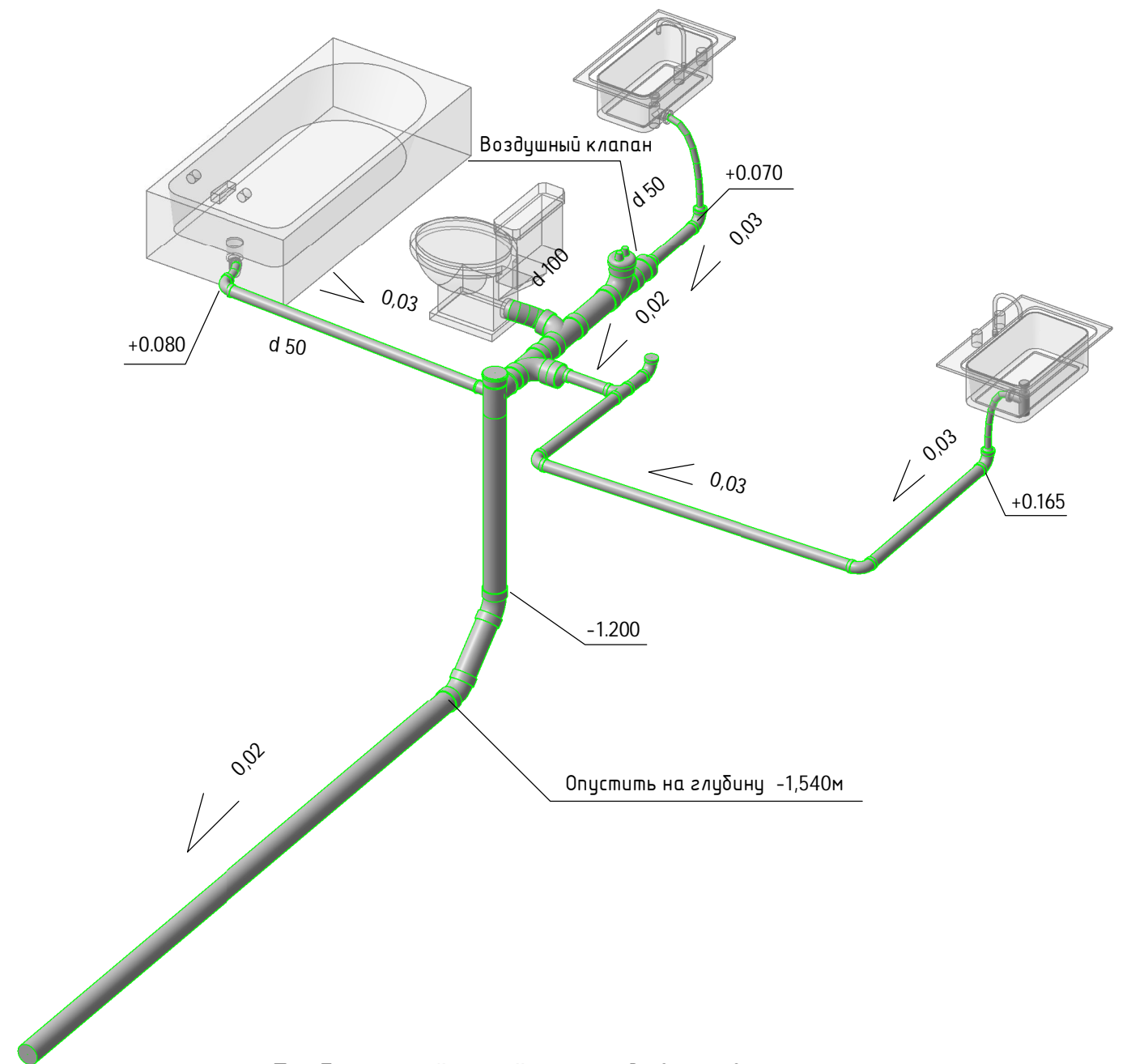
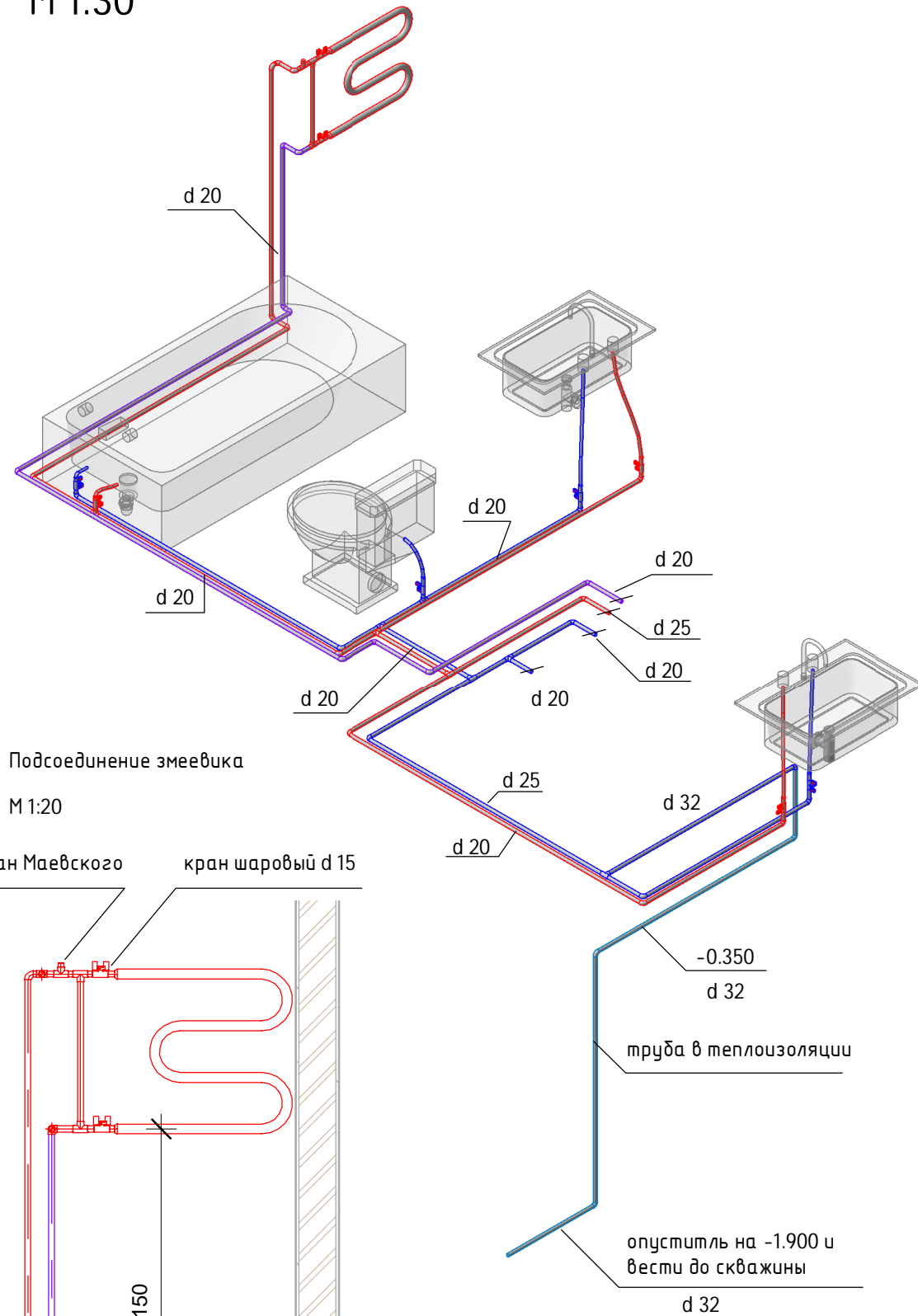
Чертежи основного комплекта разработаны в соответствии с требованиями экологических, санитарно-гигиенических норм, действующих на территории Российской Федерации и обеспечивают безопасную для жизни и здоровья людей эксплуатацию объекта при соблюдении предусмотренных рабочими чертежами мероприятий.

Главный архитектор проекта / Судоргина Е.Б./

К-106-3-3 ИР					
Ивановская обл., д. Иванцево, ул. Александровская, 13					
Изм.	Кол.уч	Лист	№ док.	Подпись	Дата
ГИП		Судоргин			06/16
ГАП		Судоргина			06/16
Н. контроль					06/16
Проверил					06/16
Разработал		Милушова			06/16
<b>Одноэтажный жилой дом</b>					
Общие данные					

# Аксонометрия систем водоснабжения и канализации

М 1:30



Трубы ниже "0.000" прокладывают в теплоизоляции - скорлупах ППУ толщиной 40 мм. За отметку "0.000" в проекте принят уровень 1го этажа.

Согласовано			
Взам. инв. №			
Подп. и дата			
Инв. № подл.			

						<b>К-106-3-3 ИР</b>				
						<b>Ивановская обл., д. Иванцево, ул. Александровская, 13</b>				
Изм.	Кол.уч	Лист	№ док.	Подпись	Дата	<b>Одноэтажный жилой дом</b>	Стадия	Лист	Листов	
ГИП		Судоргин		<i>[Signature]</i>	06/16		<b>Р</b>	<b>М8Проект</b>		
ГАП		Судоргина		<i>[Signature]</i>	06/16					
Н. контроль					06/16					
Проверил					06/16					
Разработал	Милушова			<i>[Signature]</i>	06/16	Аксонометрия систем водоснабжения и канализации				