

Группа компаний МЕГАЛИТ ООО "М-проект"

Двухэтажный жилой дом

Архитектурно-строительный альбом чертежей

Архитектурно-строительные решения

Согласовано			
Инв. № подл.	Подп. и дата	Взам. инв. №	

Директор _____ Судоргин

ГАП _____ Судоргина

ГИП _____ Судоргин

Ведомость рабочих чертежей основного проекта

Лист	Наименование	Примечание
1	Общие данные	
2	Генплан	
3	Перспективный вид 1	
4	Перспективный вид 2	
5	Перспективный вид 3	
6	Перспективный вид 4	
7	Перспективный вид 5	
8	Фасад 1-5	
9	Фасад 5-1	
10	Фасад А-Д	
11	Фасад Д-А	
12	План 1 этажа.	
13	План 2 этажа	
14	Разрез 1-1	
15	Разрез 2-2	
16	Кладочный план 1-го этажа	
17	Кладочный план 2-го этажа	
18	План кровли	
19	Сечение а-а	
20	Сечение б-б	
21	Сечение в-в.	
22	Сечение г-г	
23	Сечение д-д	
24	Ведомость перемычек	
25	Экспликация полов	
26	Ведомость окон и дверей	
27	Развертка вентканалов №1	
28	Развёртка вентканалов №2	
29	Схема расположения монолитного пояса на отм. +3.000	
30	Схема расположения арматуры в МП-1	
31	Спецификация к схеме расположения монолитного пояса на отм. +3.000	
32	Схема расположения монолитного пояса на отм +6.450	
33	Схема расположения арматуры в МП-2	
34	Спецификация к схеме расположения монолитного пояса на отм. +6.450	
35	Схема расположения монолитного пояса на отм. +8.290	
36	Спецификация арматуры пояса 3	
37	Схема расположения плит перекрытия на отм. -0.450	
38	Схема расположения плит перекрытия на отм. +3.230	
39	Спецификация к расположению плит на отм. -0.450 и +3.230	
40	Спецификация к расположению плит на отм. -0.450 и +3.230 (продолжение)	
41	Схема расположения чердачного перекрытия	
42	Спецификация к схеме расположения чердачного перекрытия на отм. +	
43	Лестница Лм-1	
44	Спецификация элементов ЛМ-1	
45	Схема расположения анкерных болтов для крепления мауэрлата к монолитному поясу	
46	Схема расположения стропильной системы на отм. +8.390	
47	Разрез кровли 1-1, 2-2.	
48	Схема расположения поддерживающей конструкции стропильной системы	
49	Узлы кровли 1,2,3,4,5.	
50	3D-вид сборки стропильной системы	
51	Спецификация к схеме расположения конструкции кровли(начало)	
52	Спецификация к схеме расположения конструкции кровли(окончание)	
53	Схема расположения стропильной системы навеса	
54	Спецификация к схеме расположения контрструкции кровли навеса	

I. Ведомость материалов наружных стен	
Наименование	Объем
Porotherm 38	149,66 м³
КИРПИЧ ФАСАДНЫЙ - 250ММХ88ММ	52,42 м³
Кирпич	49,98 м³
Штукатурка	7,63 м³

II. Ведомость материалов внутренних стен	
Наименование	Объем
КИРПИЧ ФАСАДНЫЙ - 250ММХ88ММ	0,96 м³
Кирпич	106,62 м³
Штукатурка	15,95 м³

III. Сводная ведомость бетона	
Марка бетона	Объём, м.куб.
Бетон В20 W4 F50	22,27
Бетон В15 W4 F50	0,36

IV. Сводная спецификация арматуры		
Тип арматуры	Длина всего, м.пог.	Масса, кг
8 А240	1204	474,5
8 А500	138	54,8
10 А500	358	221,1
12 А500	1456	1290,6

V. Сводная ведомость плит перекрытия		
Маркировка типоразмера	Кол-во	Масса, кг
ПК 39.15-8м	1	1920
ПК 24.12-8м	2	900
ПК 67.12-8м	4	2440
ПК 42.15-8м	3	1970
ПК 36.12-8м	3	1320
ПК 33.12-8м	8	1300
ПК 57.12-8м	7	2050
ПК 42.12-8м	10	1525
ПК 49.10-8м	2	1450
ПК 68.12-8м	4	2500
ПК 43.12-8м	15	1570
ПК 43.15-8м	1	2000
ПК 25.12-8м	2	1000
ПК 57.15-8м	2	2750
ПК 59.12-8м	1	2110
ПК 60.12-8м	1	2150

VI. Деревянные балки перекрытия		
Тип	Длина, мп	Объем
GreenLum-300L с полкой 89 мм	375	3,38 м³

VII. Спецификация перемычек		
Поз.	Количество	Комментарии
1 этаж		
ПР 1	2	см. лист 24
ПР 2	5	см. лист 24
ПР 3	7	см. лист 24
ПР 4	2	см. лист 24
ПР 5	8	см. лист 24
ПР 6	2	см. лист 24
ПР 7	1	см. лист 24
2 этаж		
ПР 1	1	см. лист 24
ПР 2	6	см. лист 24
ПР 3	10	см. лист 24
ПР 5	3	см. лист 24
ПР 6	3	см. лист 24
ПР 7	1	см. лист 24

VIII. Сводная ведомость утеплителей	
Материал	Объем
RockWool Лайт Баттс	65,61 м³
ПСБ-С-40	28,36 м³

IV. Сводная ведомость пиломатериала	
Сечение	Объем, м. куб
Доска 50x225	6,23
Доска 50x200	2,33
Доска 50x100	0,9
Доска 50x125	1,85
Доска 32x105	4,55
Брус 100x150	1,71
Брус 75x100	0,34
Брус 150x150	0,74
Брус 100x100	0,4
Брусок 50x50	2,29

X. Сводная ведомость материала крыш	
Наименование	Площадь, м. кв.
Мягкая кровля CertainTeed	400

XI. Сводная ведомость металлопрофиля		
Профиль	Масса, кг	Длина, м
Швелер №14	597	48,5
Швелер №16	321	22,6
Швелер №22	185	8,8
Швелер №24	665	27,7
Уголок 75x8	239	26,5

Общие указания

Настоящие чертежи индивидуального жилого дома выполнены на основании задания заказчика. За отню 0.000 принят уровень чистого пола 1 этажа. Степень огнестойкости здания согласно ФЗ РФ №123 - II. Класс функциональной пожарной опасности здания согласно ФЗ РФ №123 - Ф1.4. Уровень ответственности здания согласно СТО 36554501-014-2008 ФЗ №384 -II

Индивидуальный двухэтажный жилой дом на 1 семью.

На первом этаже расположены поменщения: холл, санузел, хоз. комната, гостиная, кухня, кабинет, гостевая, кладовая инвентаря. На втором этаже: 4 спальни, 2 ванных комнаты, 2 гардеробных, холл, угровая зона для детей. Присоеен навес для 2-х автомобилей.

Несущие наружные стены - Керамические блоки Porotherm380мм, ГОСТ 530-2012 с обкладкой изнутри строительным одинарным кирпичом 120мм, внутренние несущие стены и перегородки - кирпич пустотелый, вентканалы - полнотелый керамический кирпич. Дымоходы - керамические Shiedel, ГОСТ Р53321-2009. Перекрытия цокольное и над 1 этажом: сборные железобетонные плиты, чердачное перекрытие - утепленное по деревянным балкам. Кровля двухскатная с уклоном 25 градусов.

Под плитами перекрытий выполняются монолитные пояса.

Климатические характеристики региона

Согласно СП "Строительная климатология" и СП 20.13330.2011"Нагрузки и воздействия" данного региона Россия, Московская обл.,р-н Балашихинский, д. Черное:

1. Расчетная снеговая нагрузка - 180кг/м2
2. Скоростной нормативный напор ветра - 23кг/м2
3. Расчетная зимняя температура наружного воздуха наиболее холодной пятидневки -30 С
4. Расчетная зимняя температура наружного воздуха наиболее холодных суток -36 С
5. зона влажности - нормальная
6. климатический район строительства - III В

Технико-экономические показатели

Площадь застройки: 340,58 м.кв.

Общая площадь здания: 341,1 м.кв.

Жилая площадь: 117,5 м.кв.


Строительный объем: 2612,00 м. куб.

Строительный объем выше отм. 1 этажа (0.000): 2012,00 м.куб.

Строительный объем ниже отм. 1 этажа (0.000): 600,00м.куб.

Ведомость прилагаемых документов

Обозначение	Наименование	Примечание
ГОСТ 21.508-93	Правила выполнения архитектурно-строительных чертежей.	
СП 42.13330.2011	Градостроительство. Планировка и застройка городских и сельских поселений.	
СП 55.13330.2011	Дома жилые одноквартирные.	
СП 4.13130.2013	Системы противопожарной защиты	

К-176						
Архитектурно-строительный альбом чертежей						
Изм.	Кол.уч	Лист	№док.	Подпись	Дата	
					2015	
Архитектурно-строительные решения		Стадия	Лист	Листов		
		П	1			
		Общие данные		Группа компаний МЕГАЛИТ ООО "М-проект"		

Технические решения, принятые в рабочих чертежах, соответствуют требованиям экологических, санитарно-гигиенических, противопожарных и других норм, действующих на территории Российской Федерации и обеспечивают безопасную для жизни и здоровья людей эксплуатацию объекта при соблюдении предусмотренных рабочими чертежами мероприятиями.
Главный инженер проекта:

Согласовано

Взам. инв. №

Подп. и дата

Инв. № подл.




Согласовано

Взам. инв. №

Побл. и дата

Инв. № подл.

					2015	К-176			
						Архитектурно-строительный альбом чертежей			
Изм.	Кол.уч	Лист	№ док.	Подпись	Дата	Архитектурно-строительные решения	Стадия	Лист	Листов
Начальник		Судоргин					П	3	
Разработал		Судоргина							
ГАП		Судоргина							
ГИП		Судоргин							
Проверил						Перспективный вид 1	Группа компаний МЕГАЛИТ ООО "М-проект" 		

А3



Согласовано

Взам. инв. №

Подп. и дата

Инв. № подл.

					2015
Изм.	Кол.уч	Лист	№ док.	Подпись	Дата
Начальник		Судоргин			
Разработал		Судоргина			
ГАП		Судоргина			
ГИП		Судоргин			
Проверил					

К-176

Архитектурно-строительный альбом чертежей

Архитектурно-строительные решения

Стадия	Лист	Листов
П	4	

Перспективный вид 2

Группа компаний
МЕГАЛИТ ООО
"М-проект"



А3



Согласовано

Взам. инв. №

Подп. и дата

Инв. № подл.

					2015	К-176			
						Архитектурно-строительный альбом чертежей			
Изм.	Кол.уч	Лист	№ док.	Подпись	Дата	Архитектурно-строительные решения	Стадия	Лист	Листов
Начальник		Судоргин					П	5	
Разработал		Судоргина							
ГАП		Судоргина							
ГИП		Судоргин							
Проверил						Перспективный вид 3	Группа компаний МЕГАЛИТ ООО "М-проект"		





Согласовано

Взам. инв. №

Полн. и дата

Инв. № подл.

					2015	К-176			
						Архитектурно-строительный альбом чертежей			
Изм.	Кол.уч	Лист	№ док.	Подпись	Дата	Архитектурно-строительные решения	Стадия	Лист	Листов
Начальник		Судоргин					П	6	
Разработал		Судоргина							
ГАП		Судоргина							
ГИП		Судоргин							
Проверил						Перспективный вид 4	Группа компаний МЕГАЛИТ ООО "М-проект"		



А3



Согласовано

Взам. инв. №

Подп. и дата

Инв. № подл.

					2015
Изм.	Кол.уч	Лист	№ док.	Подпись	Дата
Начальник		Судоргин			
Разработал		Судоргина			
ГАП		Судоргина			
ГИП		Судоргин			
Проверил					

К-176

Архитектурно-строительный альбом чертежей

Архитектурно-строительные решения

Стадия	Лист	Листов
П	7	

Перспективный вид 5

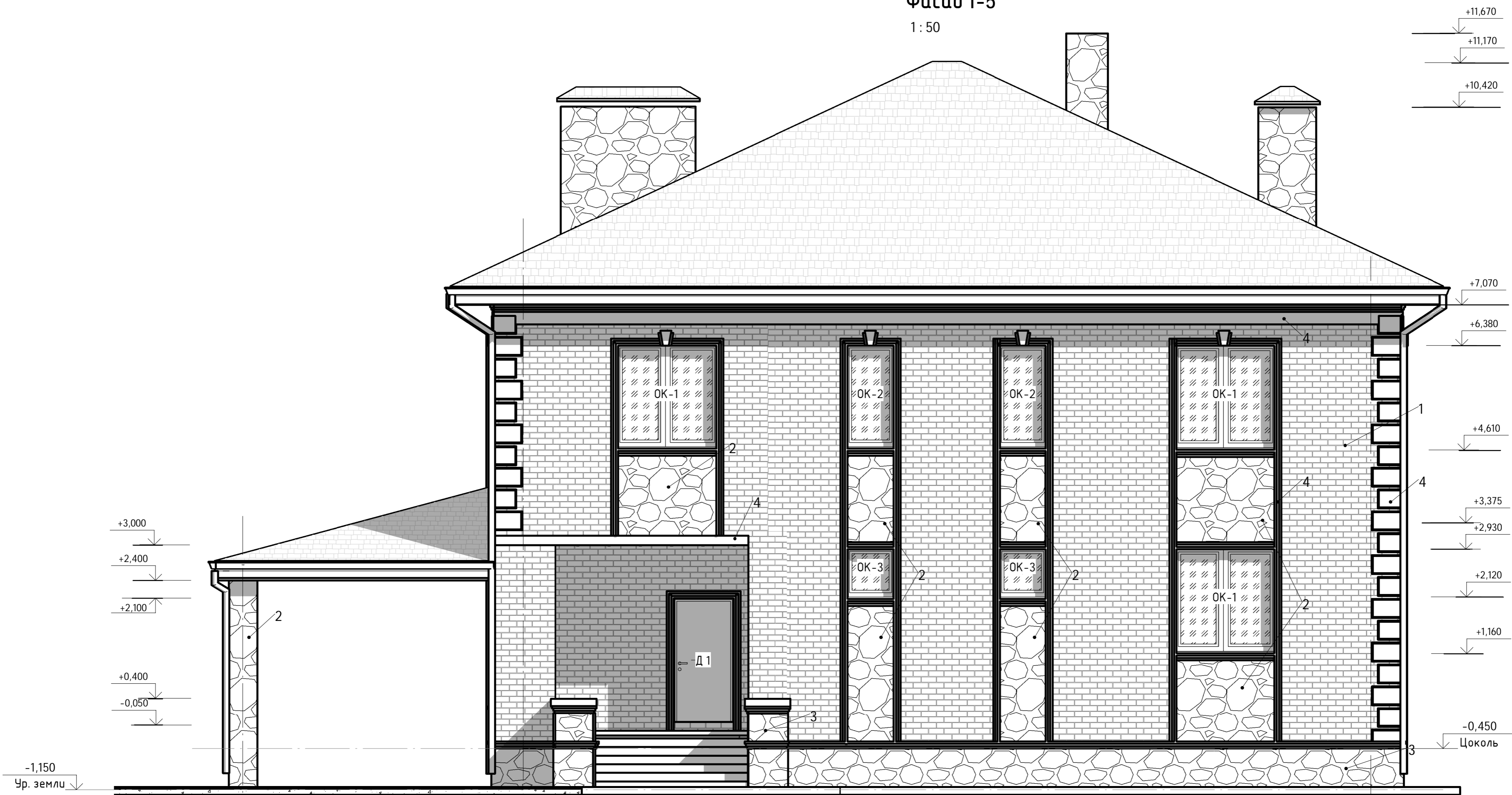
Группа компаний
МЕГАЛИТ ООО
"М-проект"



А3

Фасад 1-5

1:50



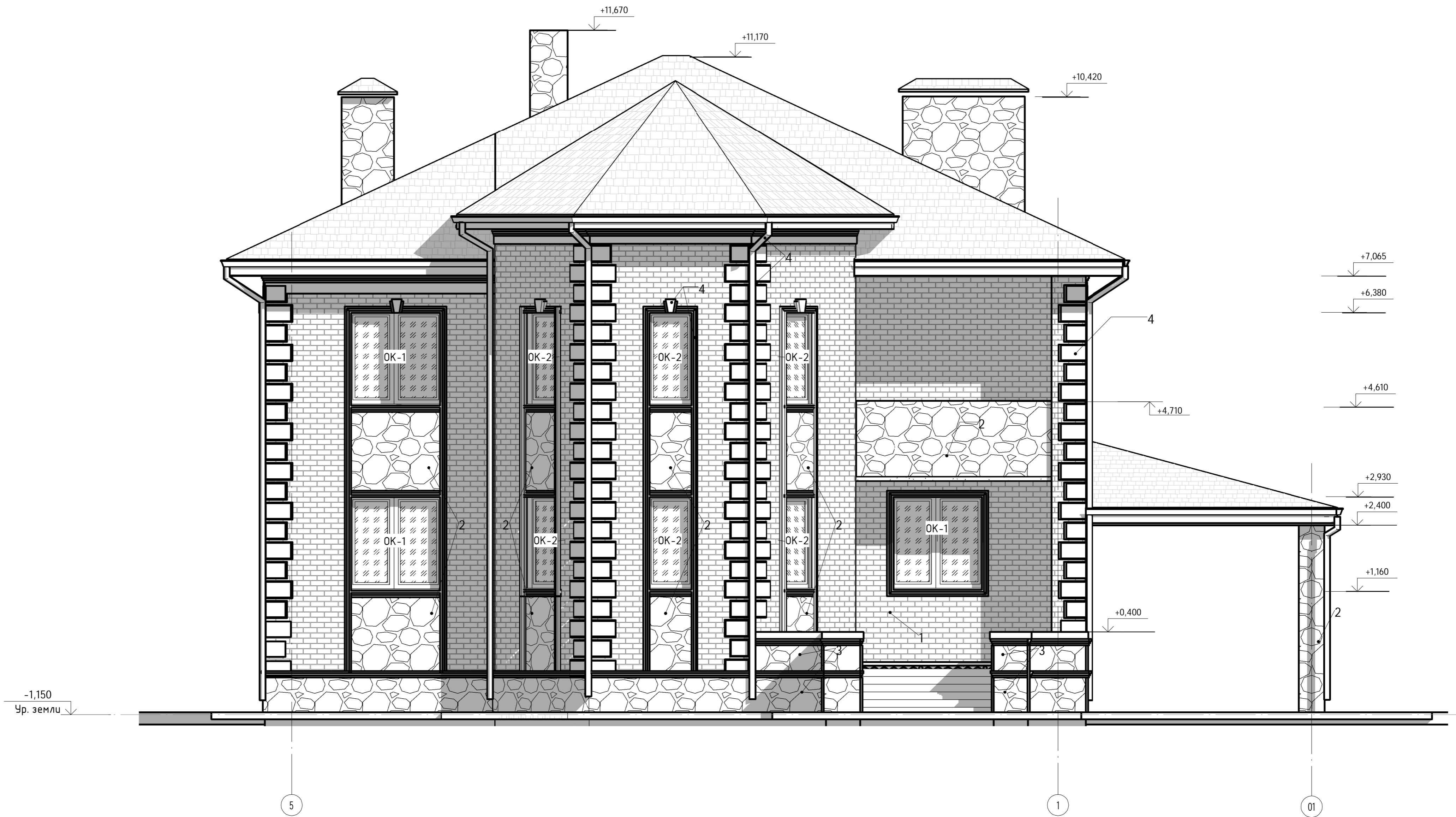
Ведомость отделки фасада

Поз. отделки	Наименование элемента фасада	Наименование материала отделки	Наименование и номер эталона цвета или образец колера	Примечание
1	Стена наружная, крупноформатные блоки Porotherm 38	Облицовочный полнотелый кирпич 250*120*88, М-150, Строма К3	Цвет: светлый,	Артикул: 054001
2	Стена наружная, Цоколь	Отделка искусственным камнем White Hills, Модель "Cross Fell"	Цвет: жёлтый	(АРТ.100-30)
3	Стена наружная, Цоколь	Отделка искусственным камнем White Hills, Модель "Cross Fell"	Цвет: светло-песочный (АРТ.101-20)	(АРТ.101-20)
4	Стена наружная,	Архитектурный декор, производственная группа Ризолит: БС 101, БС 102, ЗС 102, КС 103, МС 110.	Цвет: белый	

					2015	К-176				
					Архитектурно-строительный альбом чертежей					
Изм.	Кол.уч	Лист	№ док.	Подпись	Дата	Архитектурно-строительные решения		Стадия	Лист	Листов
Начальник	Судоргин							П	8	
Разработал	Судоргина					Фасад 1-5		Группа компаний МЕГАЛИТ ООО "М-проект"		
ГАП	Судоргина									
ГИП	Судоргин									
Проверил										

Фасад 5-1

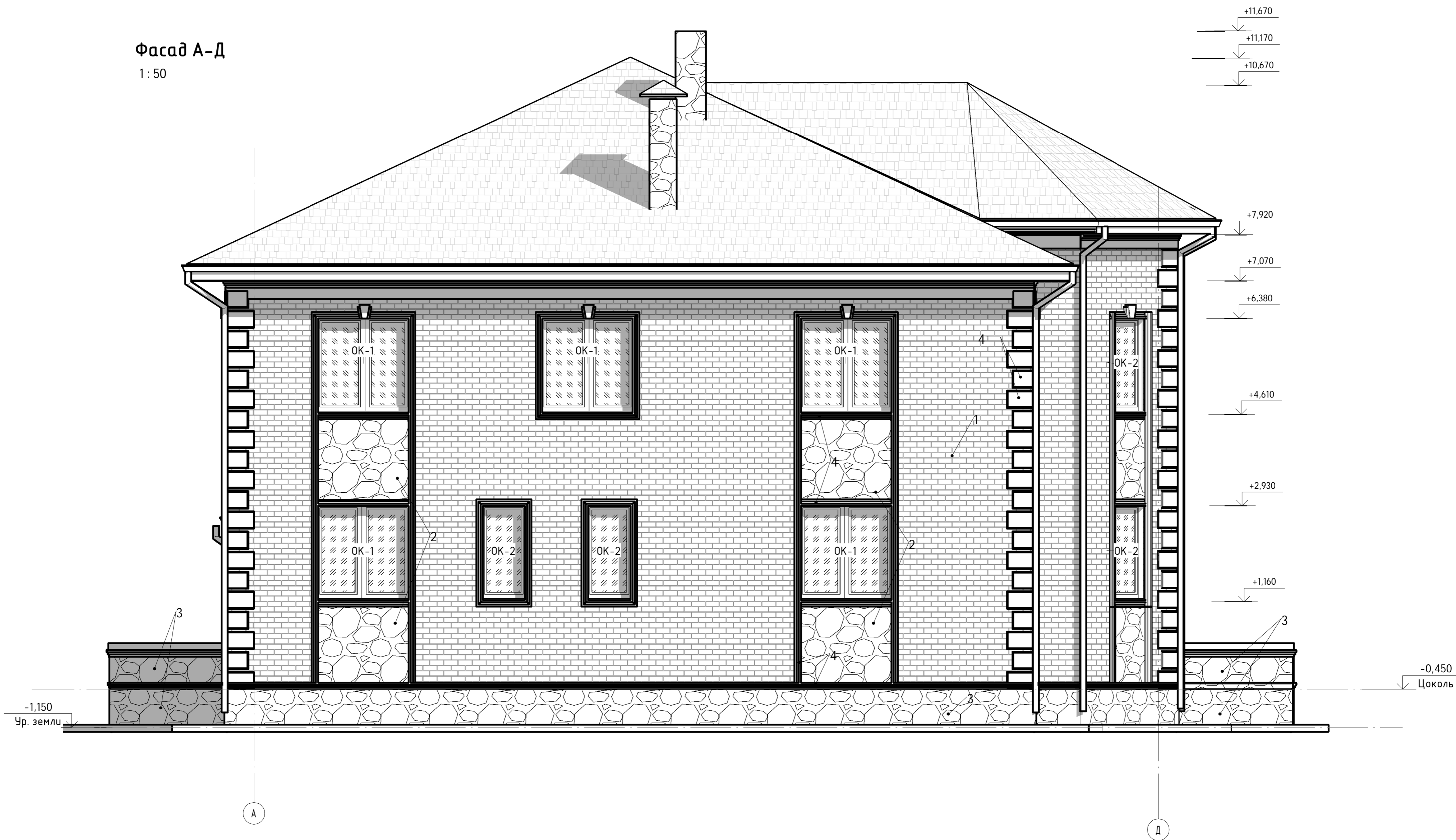
1 : 50



Согласовано	
Взам. инв. №	
Подп. и дата	
Инв. № подл.	

						2015	К-176				
						Архитектурно-строительный альбом чертежей					
Изм.	Кол.уч.	Лист	№ док.	Подпись	Дата	Архитектурно-строительные решения			Стадия	Лист	Листов
Начальник									П	9	Группа компаний МЕГАЛИТ ООО "М-проект"
Разработал											
ГАП											
ГИП											
Проверил						Фасад 5-1			МЕГАЛИТ		

Фасад А-Д
1:50



Согласовано	
Взам. инв. №	
Подл. и дата	
Инв. № подл.	

					2015	К-176			
Архитектурно-строительный альбом чертежей									
Изм.	Кол.уч.	Лист	№ док.	Подпись	Дата	Архитектурно-строительные решения	Стадия	Лист	Листов
Начальник				Судоргина			П	10	
Разработал				Судоргина					
ГАП				Судоргина					
ГИП				Судоргин		Фасад А-Д	Группа компаний МЕГАЛИТ ООО "М-проект"		
Проверил									

Фасад Д-А

1:50



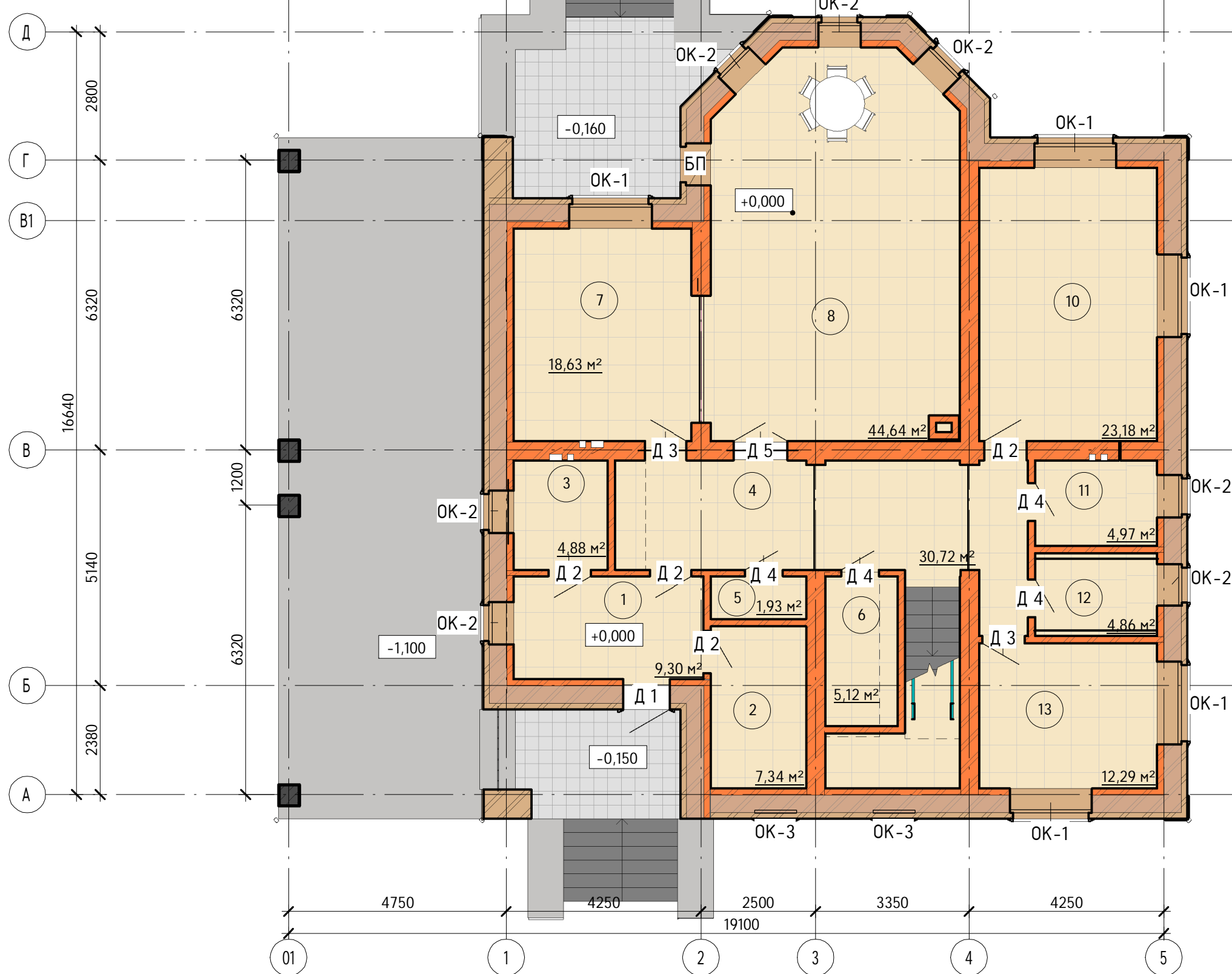
Согласовано

Изм. № подл.
Подл. и дата
Взам. инв. №

						2015	К-176			
						Архитектурно-строительный альбом чертежей				
Изм.	Кол.уч	Лист	№ док.	Подпись	Дата	Архитектурно-строительные решения	Стадия	Лист	Листов	
Начальник	Судоргин						Фасад Д-А	П	11	
Разработал	Судоргина							Группа компаний МЕГАЛИТ ООО "М-проект"		
ГАП	Судоргина									
ГИП	Судоргин									
Проверил	Проверил					Группа компаний МЕГАЛИТ ООО "М-проект"				

План 1-го этажа.

1 : 100



Экспликация помещений на 1 этаже			
№ пом	Наименование	Площадь, м²	Кат. помещения
1 этаж			
1	Тамбур	9,30 м²	
2	Кладовая инвентаря	7,34 м²	
3	Котельная	4,88 м²	
4	Холл	30,72 м²	
5	Гардероб	1,93 м²	
6	Кладовая	5,12 м²	
7	Кухня	18,63 м²	
8	Гостиная	44,64 м²	
10	Кабинет	23,18 м²	
11	Санузел	4,97 м²	
12	хоз. комната	4,86 м²	
13	Гостевая	12,29 м²	
Общий итог: 12		167,86 м²	

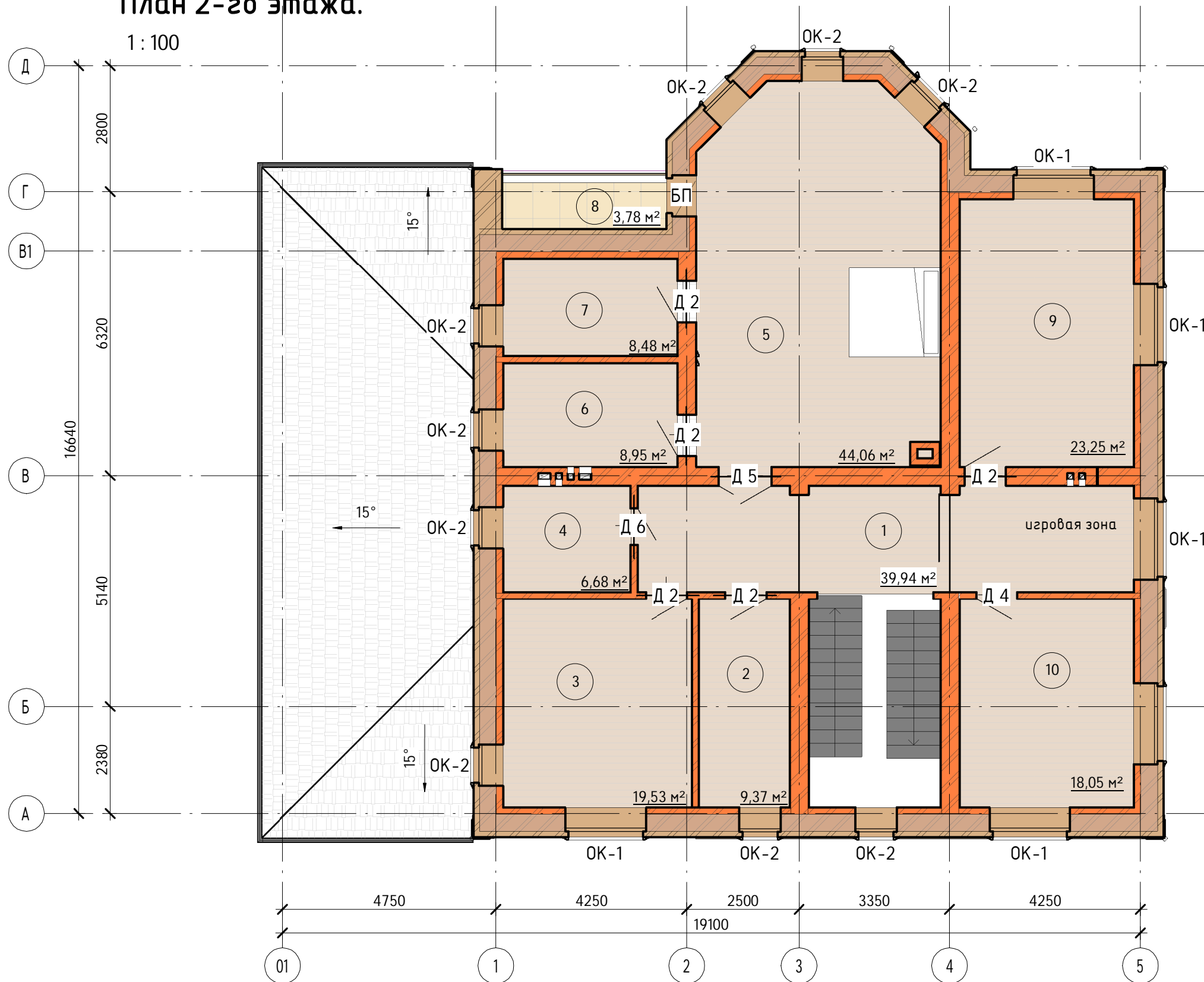
Согласовано

Взам. инв. №	
Подп. и дата	
Инв. № подл.	

						2015	К-176				
						Архитектурно-строительный альбом чертежей					
Изм.	Кол.уч	Лист	№ док.	Подпись	Дата	Архитектурно-строительные решения			Стадия	Лист	Листов
Начальник	Судоргин								П	12	12
Разработал	Судоргина										
ГАП	Судоргина										
ГИП	Судоргин										
Проверил						План 1 этажа.			Группа компаний МЕГАЛИТ ООО "М-проект"		

План 2-го этажа.

1 : 100



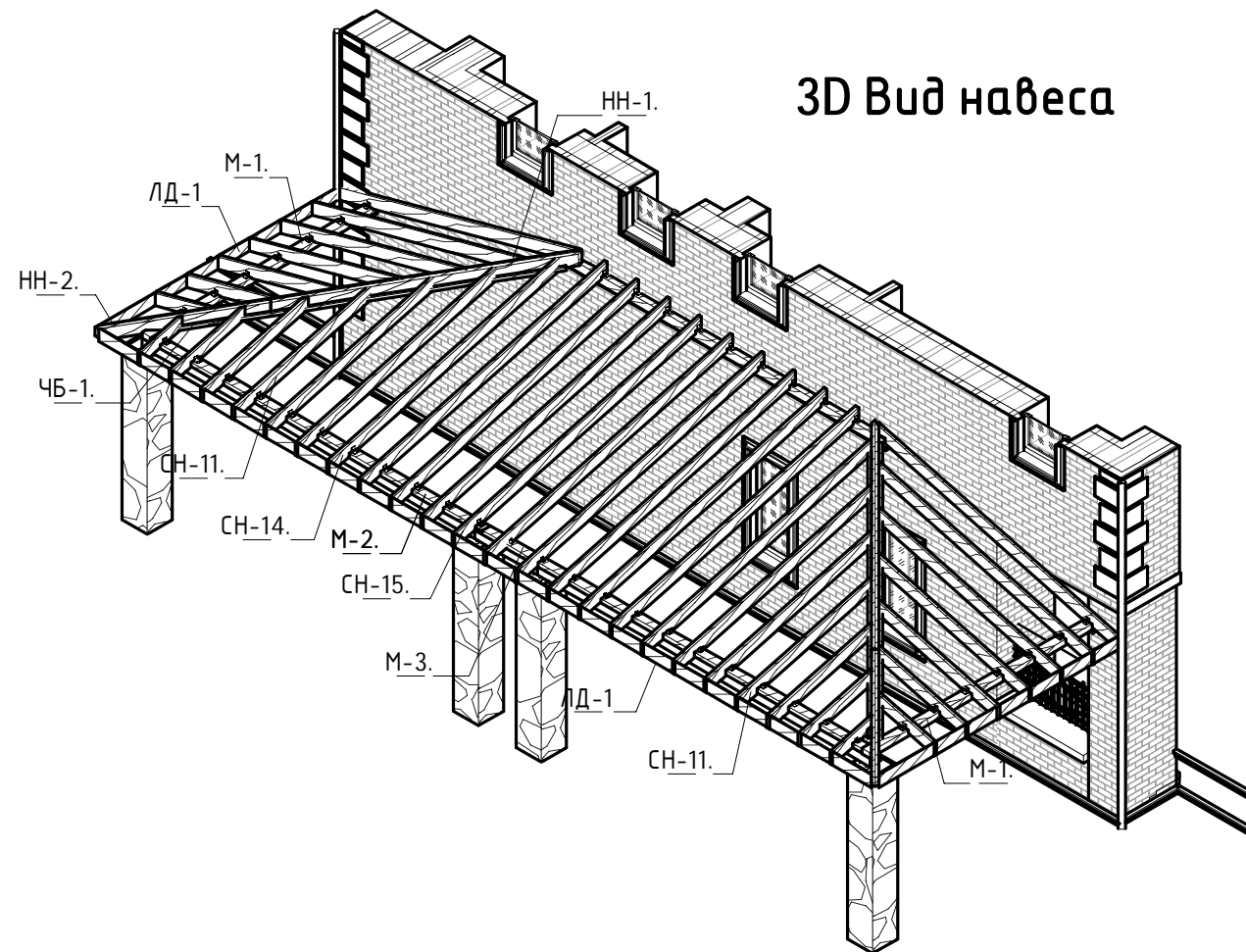
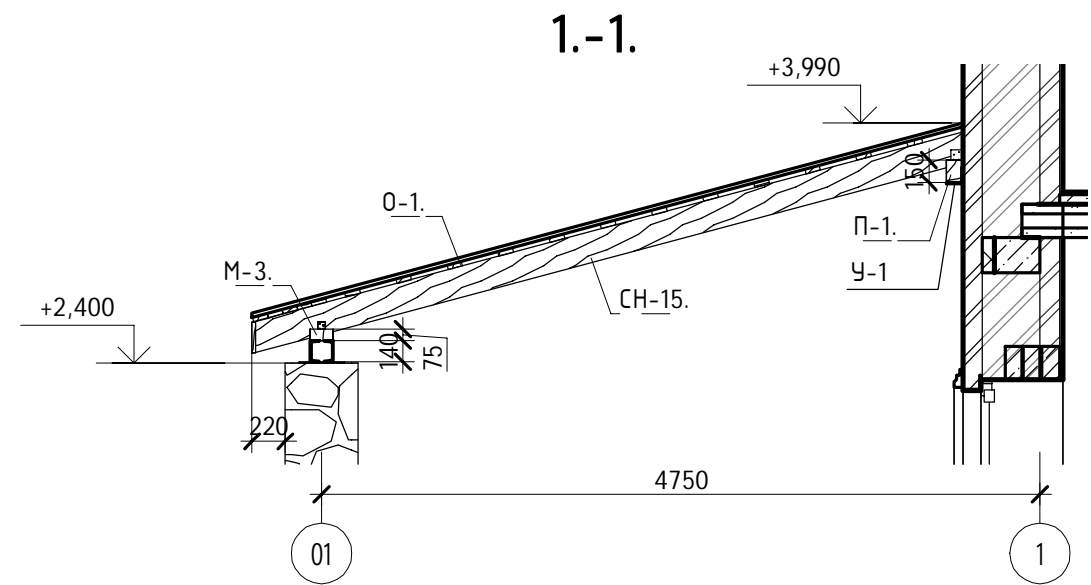
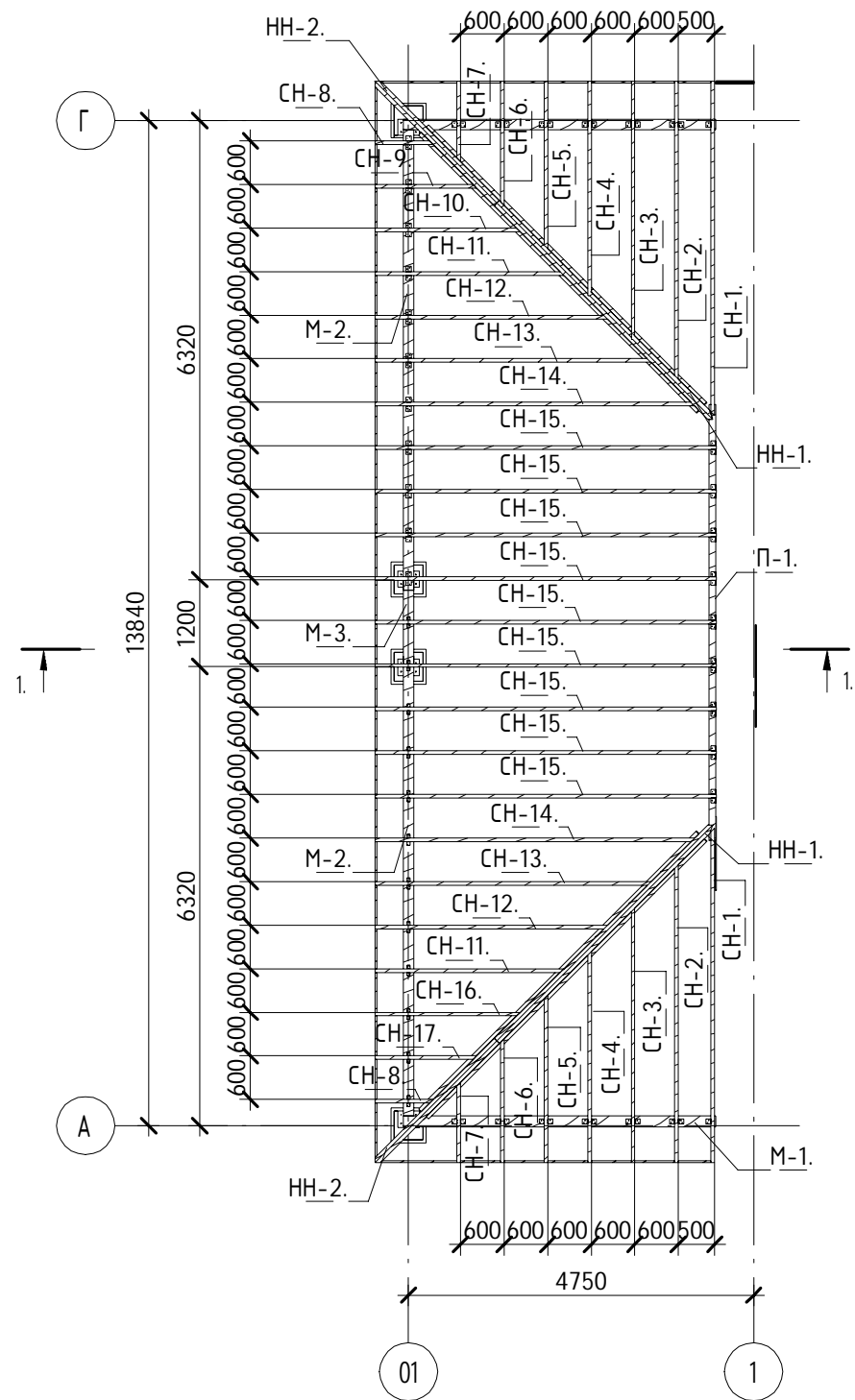
Экспликация помещений на 2 этаж			
№ пом	Наименование	Площадь, м²	Кат. помещения
2 этаж			
1	Холл	0,00 м²	
1	Холл	39,94 м²	
2	Гардероб	9,37 м²	
3	Спальня	19,53 м²	
4	Ванная	6,68 м²	
5	спальня	44,06 м²	
6	Ванная	8,95 м²	
7	Гардероб	8,48 м²	
8	Балкон	3,78 м²	
9	Спальня	23,25 м²	
10	Спальня	18,05 м²	
Общий итог: 11		182,09 м²	

Согласовано

Инв. № подл.	Полн. и дата	Взам. инв. №

					2015	К-176		
Архитектурно-строительный альбом чертежей								
Архитектурно-строительные решения						Стадия	Лист	Листов
План 2 этажа						П	13	
Группа компаний МЕГАЛИТ ООО "М-проект"								

Схема расположения стропильной системы навеса



Общие указания.

1. Мауэрлат устанавливается на стальные балки Б-1 и Б-2.
2. Прогон устанавливается на стальной уголок У-1, который крепится к стене по оси 1.
3. Все деревянные элемент кровли обрабатываются огнезащитной пропиткой с усиленным антисептическим эффектом "Пирилакс-плюс".
4. Обрешетку выполнить из доски 100x32мм с шагом 350мм. Обрешетку карнизного свеса выполнить сплошной на 0.5 метра.

						2015	К-176				
						Архитектурно-строительный альбом чертежей					
Изм.	Кол.уч	Лист	№ док.	Подпись	Дата	Архитектурно-строительные решения			Стадия	Лист	Листов
Начальник	Судоргин					Архитектурно-строительные решения			П	53	
Разработал	Модин					Схема расположения стропильной системы навеса			Группа компаний МЕГАЛИТ ООО "М-проект"		
ГАП	Судоргина										
ГИП	Судоргин										
Проверил											