

**ЕВРОКОД 0:  
Основы проектирования сооружений  
(1-я редакция)**

Издание официальное

**Москва 2011**

## НАЦИОНАЛЬНОЕ ПРЕДИСЛОВИЕ

ПОДГОТОВЛЕН ОАО «НИЦ «Строительство» - Центральным научно-исследовательским институтом строительных конструкций им. В.А. Кучеренко.

ВНЕСЕН Техническим комитетом по стандартизации ТК.465. «Строительство».

УТВЕРЖДЕН И ВВЕДЕН В ДЕЙСТВИЕ

ЗАРЕГИСТРИРОВАН Федеральным агентством по техническому регулированию и метрологии (Росстандарт)

ВВЕДЕН ВПЕРВЫЕ.

Настоящий стандарт идентичен (ИДТ) европейскому стандарту EN1990:2002 Eurocode 0: Basis of structural design.

Настоящий Национальный стандарт Российской Федерации является официальной российской редакцией EN 1990:2002. Перевод с английского языка (en).

Официальные экземпляры европейского стандарта, на основе которого подготовлен настоящий национальный стандарт, и стандартов, на которые даны ссылки, имеются в Федеральном агентстве по техническому регулированию и метрологии.

Неотъемлемой частью настоящего стандарта является его Национальное приложение.

В соответствии с принципами Европейского комитета по стандартизации (CEN) национальные Стандарты, реализующие Еврокоды, должны содержать полный текст Еврокода (включая все приложения), опубликованный CEN, перед которым может находиться национальный титульный лист и национальное введение, а за которым может следовать Национальное Приложение.

Национальное Приложение может содержать информацию только о тех параметрах, которые в Еврокоде оставлены открытыми для национального выбора и именуются Национально определяемыми параметрами, предназначенными для проектирования зданий и инженерных сооружений в данной стране.

Ссылки на параметры, измененные в национальном приложении, даны в тексте Еврокода (включая его приложения). Например,

*"Таблица А1.1. Рекомендуемые значения коэффициентов  $\psi$  для зданий. Примечание: Значения коэффициентов  $\psi$  могут быть установлены в Национальном приложении (см. НП Таблица А1.1)".*

В разделе «Нормативные ссылки» и тексте Национального стандарта ссылочные Европейские стандарты актуализированы.

Сведения о соответствии европейских стандартов, на которые даны ссылки, государственным стандартам, принятым в качестве идентичных государственных стандартов, приведены в дополнительном приложении НП С.

Настоящий стандарт не может быть полностью или частично воспроизведен, тиражирован и распространен в качестве официального издания без разрешения Федерального агентства по техническому регулированию и метрологии.

## **Еврокод 0: Основы проектирования сооружений**

Настоящий Европейский Стандарт утвержден CEN 9 октября 2002.

Члены CEN обязаны соблюдать Внутренний Регламент CEN/CENELEC, в котором оговариваются условия для придания Европейскому Стандарту безальтернативного статуса национального стандарта. Соответствующие перечни и библиографические ссылки, касающиеся национальных стандартов, можно получить по заявке в Административный Центр или к любому члену CEN.

Настоящий Европейский Стандарт представлен в трех официальных версиях (английской, французской и немецкой). Версия на любом другом языке, которая создается путем перевода на язык своей страны под ответственность члена CEN и регистрируется в Административном Центре, имеет тот же статус, что и официальные версии.

Членами CEN являются национальные органы по стандартизации Австрии, Бельгии, Чешской Республики, Дании, Финляндии, Франции, Германии, Греции, Венгрии, Исландии, Ирландии, Италии, Люксембурга, Мальты, Нидерландов, Норвегии, Португалии, Словакии, Испании, Швеции, Швейцарии и Соединенного Королевства.



ЕВРОПЕЙСКИЙ КОМИТЕТ ПО СТАНДАРТИЗАЦИИ  
EUROPEAN COMMITTEE FOR STANDARDIZATION  
COMITÉ EUROPÉEN DE NORMALISATION  
EUROPÄISCHES KOMITEE FÜR NORMUNG

Административный Центр: rue de Stassart, 36 B-1050 Brussels

© 2003 CEN. Все права на использование в любой форме и любыми средствами во всем мире сохраняются за национальными Членами CEN.

Ref. No. EN 1991-1-3:2003 E

<b>Содержание</b>	<b>Страница</b>
<b>Введение</b> .....	<b>7</b>
Предпосылки создания программы Еврокодов .....	7
Статус и область применения Еврокодов .....	9
Национальные стандарты, реализующие Еврокоды .....	10
Связь между Еврокодами и гармонизированными техническими условиями (EN И ETA) на изделия .....	11
Дополнительные сведения о EN1990 .....	11
Национальное приложение к EN 1990 .....	13
<b>Раздел 1 Общие положения</b> .....	<b>14</b>
1.1 Область применения .....	14
1.2 Нормативные ссылки .....	14
1.3 Условия применения .....	15
1.4 Различие между Требованиями и нормируемыми Правилами .....	16
1.5 Термины и определения .....	17
1.5.1 Общие термины, использованные в Еврокодах EN 1990-EN 1999.	17
1.5.2 Специальные термины, связанные с проектированием в целом ..	18
1.5.3 Термины, связанные с воздействиями .....	22
1.5.4 Термины, касающиеся свойств материала и продукта .....	25
1.5.5 Термины, связанные с геометрическими параметрами .....	26
1.5.6 Термины, связанные с расчетом строительных конструкций .....	27
1.6 Символы .....	29
<b>Раздел 2 Требования</b> .....	<b>33</b>
2.1 Основные требования .....	33
2.2 Управление надежностью (обеспечение надежности).....	34
2.3 Расчетный срок эксплуатации (служба) .....	36
2.4 Долговечность .....	37
2.5 Обеспечение качества .....	38
<b>РАЗДЕЛ 3 Принципы проектирования по предельным состояниям</b>	<b>39</b>

3.1 Общие положения .....	39
3.2 Расчетные ситуации .....	39
3.3 Предельные состояния по несущей способности .....	40
3.4 Предельные состояния эксплуатационной пригодности .....	41
3.5 Проектирование по предельным состояниям .....	42
<b>Раздел 4 Основные параметры .....</b>	<b>44</b>
4.1 Воздействия и влияние природной окружающей среды .....	44
4.1.1 Классификация воздействий .....	44
4.1.2 Нормативные (базовые, характеристические) значения воздействий .....	45
4.1.3 Другие репрезентативные значения временных воздействий .....	47
4.1.4 Усталостные воздействия .....	48
4.1.5 Динамические воздействия .....	48
4.1.6 Геотехнические воздействия .....	49
4.1.7 Воздействия окружающей среды .....	49
4.2 Свойства материалов и продуктов .....	49
4.3 Геометрические размеры .....	51
<b>РАЗДЕЛ 5 Численный анализ и использование результатов испытаний при проектировании .....</b>	<b>52</b>
5.1 Численный анализ .....	52
5.1.1 Расчетные схемы (модели) .....	52
5.1.2 Статические воздействия .....	52
5.1.3 Динамические воздействия .....	53
5.1.4 Противопожарное проектирование .....	54
5.2 Использование результатов испытаний при проектировании .....	55
<b>Раздел 6 Учет коэффициентов надежности .....</b>	<b>56</b>
6.1 Общие положения .....	56
6.2 Ограничения .....	56
6.3 Расчетные значения .....	57

6.3.1 Расчетные значения воздействий .....	57
6.3.2 Расчетные значения эффектов воздействий .....	57
6.3.3 Расчетные значения свойств материалов или продукта .....	58
6.3.4 Расчетные значения геометрических параметров .....	59
6.3.5 Расчетное сопротивление .....	60
6.4 Критические предельные состояния (по несущей способности) ....	62
6.4.1 Общие положения .....	62
6.4.2 Проверка устойчивости несущей способности .....	63
6.4.3 Комбинация воздействий (без проверки усталостной прочности) 63	
6.4.3.1 Общие положения .....	63
6.4.3.2 Комбинации воздействий для постоянных или переходных расчетных ситуаций (основные комбинации) .....	64
6.4.3.3 Сочетания нагрузок для аварийных расчетных ситуаций .....	65
6.4.3.4 Сочетания нагрузок для сейсмических расчетных ситуаций ....	66
6.4.4 Коэффициенты надежности по нагрузке и коэффициенты сочетаний .....	66
6.4.5 Коэффициенты надежности для материалов и изделий .....	66
6.5 Предельные состояния эксплуатационной пригодности .....	67
6.5.1 Проверка .....	67
6.5.2 Критерии эксплуатационной пригодности .....	67
6.5.3 Сочетания нагрузок .....	67
6.5.4 Коэффициенты надежности по материалу .....	69
<b>Приложение А1 (обязательное)</b>	
<b>Проектирование зданий .....</b>	<b>70</b>
А1.1 Область применения .....	70
А1.2 Сочетания нагрузок .....	70
А1.2.1 Общие положения .....	70
А1.2.2 Значения коэффициента $\psi$ .....	71
А1.3 Предельные состояния .....	72

A1.3.1 Расчетные значения воздействий для постоянных и переходных расчетных ситуаций .....	72
A1.3.2 Расчетные значения воздействий в аварийных и сейсмических расчетных ситуациях .....	76
A1.4 Предельные состояния по эксплуатационной пригодности (2-ая группа).....	77
A1.4.1 Коэффициенты надежности по нагрузке .....	77
A1.4.2 Критерии эксплуатационной пригодности .....	78
A1.4.3 Деформации и горизонтальные перемещения .....	79
A1.4.4 Колебания .....	81
<b>Приложение В (справочное)</b>	
<b>Обеспечение надежности в строительстве .....</b>	<b>82</b>
V1 Область применения и ограничения .....	82
V2 Символы .....	83
V3 Уровни надежности .....	83
V3.1 Классы последствий разрушения .....	83
V3.2 Определение индекса $\beta$ .....	84
V3.3 Исследование различных значений коэффициентов надежности	85
V4 Контроль качества проектирования .....	86
V5 Инспекция (контроль качества) строительства .....	87
V6 Коэффициенты надежности свойств сопротивления .....	88
<b>Приложение С (справочное) Основы проектирования с применением коэффициентов и анализа надежности</b>	<b>89</b>
C1 Область применения .....	89
C2 Символы .....	89
C3 Введение .....	90
C4 Обзор методов надежности .....	91
C5. Индекс надежности $\beta$ .....	92
C6 Целевые значения индекса надежности $\beta$ .....	94

C7 Проверка расчетных значений .....	95
C8 Проверка надежности в Еврокодах .....	98
C9 Коэффициенты надежности, принятые в настоящем стандарте .....	100
C10 Коэффициенты $\psi_0$ .....	101
<b>Приложение D (Справочное)</b>	
<b>Проектирование на основе результатов испытаний .....</b>	<b>103</b>
D1 Область применения .....	103
D2 Символы .....	103
D3 Типы испытаний .....	105
D4 Планирование испытаний .....	106
D5 Определение расчетных значений .....	110
D6 Общие принципы статистических оценок .....	111
D7 Статистическое определение отдельных параметров .....	112
D7.1 Общие положения .....	112
D7.2 Оценка с использованием нормативного значения .....	114
D7.3 Прямая оценка расчетного значения для верификации, используемого при проверке предельного состояния несущей способности .....	115
D8 Статистическое определение сопротивления .....	116
D8.1 Общие положения .....	116
D8.2 Стандартная процедура оценки (Метод (а)) .....	117
D8.2.1 Общие положения .....	117
D8.2.2 Стандартная процедура .....	118
D8.3 Стандартная оценка (метод (b)) .....	123
D8.4 Использование дополнительной предварительной информации .	124
<b>Библиография .....</b>	<b>126</b>
<b>Национальное приложение.....</b>	<b>128</b>



## **Введение**

Настоящий стандарт подготовлен Техническим Комитетом CEN/TC250 «Строительные Еврокоды», секретариат которого находится в ведении BSI.

Настоящему Европейскому Стандарту придается статус Национального Стандарта либо посредством опубликования идентичного текста, либо через подтверждение не позднее января 2004: противоречащие ему Национальные Стандарты отменяются не позднее января 2004.

Настоящий документ разработан взамен ENV 1991-1:1994.

CEN/TC250 несет ответственность за все Строительные Еврокоды.

Приложение А является обязательным. Приложения В, С и D являются справочными.

Согласно Внутренним Правилам CEN-CENELEC, обеспечивать выполнение Европейского Стандарта должны Национальные Органы по Стандартизации следующих стран: Австрии, Бельгии, Чешской Республики, Дании, Финляндии, Франции, Германии, Греции, Венгрии, Исландии, Ирландии, Италии, Люксембурга, Мальты, Нидерландов, Норвегии, Португалии, Словакии, Испании, Швеции, Швейцарии и Соединенного Королевства.

### **Предпосылки создания программы Еврокодов**

В 1975 году Комиссия Европейских Сообществ приняла решение о введении в действие программы в области строительства, основанной на статье 95 Соглашения. Целью программы было устранение технических препятствий к торговле и гармонизация технических условий.

В рамках данной программы Комиссия выдвинула инициативу об установлении системы гармонизированных технических правил на проектирование строительных конструкций, которые, на первом этапе, должны были бы служить альтернативой национальным правилам для стран-членов и, в конечном итоге, заменили бы их.

В течение пятнадцати лет Комиссия, посредством Управляющего Комитета из представителей стран-членов, руководила разработкой программы Еврокодов, что привело к формированию первых Еврокодов в 1980-е годы.

С целью предоставления Еврокодам в будущем статуса Европейского Стандарта (EN) в 1989 году Комиссия и страны-члены EU и EFTA на основе соглашения<sup>1</sup> между Комиссией и CEN посредством серии мандатов приняли решение передать CEN подготовку и опубликование Еврокодов. Это фактически связывает Еврокоды с положениями Директив Совета и (или) Решениями Комиссии, которые посвящены Европейским Стандартам (т.е. с Директивой Совета 89/106/ЕЕС по строительным изделиям – CPD, с Директивами Совета 93/37/ЕЕС, 92/50/ЕЕС и 89/440/ЕЕС по общественным работам и услугам и аналогичными Директивами EFTA, положившими начало стремлению к установлению внутреннего рынка).

Программа Строительных Еврокодов включает следующие стандарты, как правило, состоящие из нескольких частей:

EN 1990 Еврокод : Основы строительного проектирования

EN 1991 Еврокод 1: Воздействия на конструкции

EN 1992 Еврокод 2: Проектирование бетонных конструкций

EN 1993 Еврокод 3: Проектирование стальных конструкций

EN 1994 Еврокод 4: Проектирование железобетонных конструкций

EN 1995 Еврокод 5: Проектирование деревянных конструкций

EN 1996 Еврокод 6: Проектирование каменных конструкций

EN 1997 Еврокод 7: Геотехническое проектирование

EN 1998 Еврокод 8: Проектирование сейсмостойких конструкций

EN 1999 Еврокод 9: Проектирование алюминиевых конструкций

Стандарты Еврокода устанавливают ответственность полномочных органов каждой из стран-членов и гарантируют их право определять значения, относящиеся к регулированию безопасности на национальном уровне, в тех случаях, когда они отличаются для различных стран.

### **Статус и область применения Еврокодов**

Страны-члены EU и EFTA признают Еврокоды в качестве ссылочных документов в следующих целях:

- для достижения соответствия конструкций зданий и инженерных сооружений основным требованиям Директивы Совета 89/106/ЕЕС, в частности, Основному Требованию №1 – Механическая прочность и устойчивость, и Основному Требованию №2 – Безопасность при пожаре;
- как основу для составления контрактов на строительные работы и соответствующие инженерные услуги;
- как базу для разработки гармонизированных технических условий на строительные изделия (EN и ETA).

---

<sup>1</sup> Соглашение между Комиссией Европейских Сообществ и Европейским комитетом по стандартизации (CEN), касающееся разработки ЕВРОКОДОВ для проектирования зданий и инженерных сооружений (BC/CEN/03/89).

Поскольку Еврокоды касаются строительных конструкций, они имеют прямое отношение к Интерпретирующим Документам<sup>2</sup>, указанным в статье 12 CPD, хотя они отличны от гармонизированных стандартов на изделия<sup>3</sup>. Поэтому соответствующим Техническим комитетам CEN и (или) рабочим группам EOTA, разрабатывающим стандарты на изделия, необходимо рассмотреть технические аспекты действия Еврокодов с целью достижения полной совместимости этих технических условий с Еврокодами.

Стандарты Еврокода обеспечивают общие правила строительного проектирования для повседневного применения и предназначены для проектирования самих конструкций и их отдельных элементов как традиционного, так и инновационного характера. Для необычных форм конструкций или проектных решений, которые не относятся к ведению Еврокодов, проектировщик должен провести дополнительные экспертные рассмотрения.

### **Национальные Стандарты, реализующие Еврокоды**

Национальные Стандарты, реализующие Еврокоды, будут содержать полный текст Еврокода (включая все приложения), опубликованный CEN, перед которым может находиться национальный титульный лист и национальное введение и за которым может следовать Национальное Приложение.

Национальное Приложение может содержать информацию только о тех параметрах, которые в Еврокоде оставлены открытыми для национального выбора и

---

<sup>2</sup> Согласно Ст. 3.3 CPD, интерпретирующие документы должны конкретизировать основные требования (ER), чтобы создать необходимые связи между основными требованиями и мандатами на гармонизированные EN и ETAG/ETA.

<sup>3</sup> Согласно Ст. 12 CPD, интерпретирующие документы предназначены для того, чтобы:

- a) конкретизировать основные требования путем согласования терминологии и технических основ и, при необходимости, указания классов или уровней для каждого требования;
- b) указывать методы соотнесения этих классов или уровней с требованиями технических условий, т.е. методы расчета и доказательства, технические правила для разработки проекта и т.д.;
- c) быть ссылочными при разработке гармонизированных стандартов и рекомендаций для Европейского технического утверждения.

*Фактически* Еврокоды играют подобную роль в области действия ER 1 и части ER 2.

именуются Национально определяемыми параметрами, предназначенными для проектирования зданий и инженерных сооружений в данной стране, т.е.:

- значения и (или) классы, заданные в Еврокоде альтернативными,
- значения, которые следует использовать в тех случаях, когда в Еврокоде заданы только символы,
- специальные данные о стране (географические, климатические и т.п.), например, карта районирования значений веса снегового покрова,
- выбор методики, если в Еврокоде заданы альтернативные методики,
- рекомендации по применению справочных приложений,
- ссылки на не противоречащую дополнительную информацию, помогающую пользователю применять Еврокод.

### **Связь между Еврокодами и гармонизированными техническими условиями (EN и ETA) на изделия**

Существует необходимость согласования гармонизированных технических условий на строительные изделия и технических правил для строительных конструкций<sup>4</sup>. Более того, вся информация, сопровождающая CE - маркировку строительных изделий, которая относится к ведению Еврокодов, должна четко указывать, какие Национально определяемые параметры учтены.

### **Дополнительные сведения о EN 1990**

В EN 1990 приведены Принципы и требования к надежности эксплуатационной пригодности и долговечности сооружений. Стандарт базируется на концепции предельных состояний, используемой совместно с методом парциальных коэффициентов надежности.

При проектировании новых сооружений EN 1990 должен непосредственно применяться вместе с Еврокодами EN 1991- 1999.

---

<sup>4</sup> См. Ст.3.3 и Ст.12 CPD, а также пункты 4.2, 4.3.1, 4.3.2 и 5.2 ID 1.

EN 1990 содержит также указания по вопросам, которые связаны с безопасностью, эксплуатационной пригодностью и долговечностью сооружений в следующих ситуациях:

- для случаев проектирования, которые не рассматриваются в EN 1991-1999 (например, при необычных воздействиях, новых конструктивных решениях, использование других материалов);

- в случае использования как справочного документа для других Технических Комитетов CEN по вопросам строительства.

EN 1990 предназначен для использования:

- комитетами, разрабатывающими стандарты для строительного проектирования и связанные с ними стандарты на строительные продукты, производство работ и контроля качества;

- Заказчиками (например, для формулировки специальных требований по обеспечению надежности и долговечности);

- проектировщиками и строителями;

- соответствующими органами власти.

EN 1990 допускается использовать как нормативный документ при проектировании объектов, которые охватываются областью применения Еврокодов EN 1991- 1999 в целях:

- назначения других (не описанных явно в EN 1991- 1999) воздействий и их комбинации;

- разработки расчетных моделей других сооружений и при использовании других материалов;

- оценки численных значений коэффициентов надежности.

Приводимые в стандарте численные значения парциальных коэффициентов и других параметров надежности рекомендуются использовать в качестве их нормативных значений, которые обеспечивают приемлемый уровень надежности. Эти значения установлены в предположении, что качество изготовления

и контроль качества соответствуют установленным требованиям. В тех случаях, когда EN 1990 используется как основной документ другими Техническими Комитетами CEN, необходимо использовать данные, приведенные в EN 1990.

### **Национальное приложение к EN1990**

В настоящем стандарте приводятся альтернативные методы, значения и рекомендации с примечаниями, в которых указано, в каких случаях допускается вносить национальные изменения. В связи с этим Национальный Стандарт, обеспечивающий выполнение EN 1990, должен включать Национальное Приложение, содержащее национально определяемые параметры, необходимые для проектирования зданий и инженерных сооружений в конкретной стране.

В EN 1990 национальные изменения допускается вводить для следующих разделов:

- A1.1 (1)
- A1.2.1 (1)
- A1.2.2 (Таблица A1.1)
- A1.3.1 (1) (Таблицы с A1.2 (A) до (C))
- A1.3.1 (5)
- A1.3.2 (Таблица A1.3)
- A1.4.2 (2)

## **Раздел 1 Общие положения**

### **1.1 Область применения**

(1) EN 1990 устанавливает основные положения и требования безопасности, эксплуатационной пригодности и долговечности строительных конструкций, описывает основы их проектирования и контроля дает рекомендации для оценки надежности строительных конструкций.

(2) EN 1990 используется совместно с Еврокодами EN 1991 - EN 1999 при проектировании зданий, сооружений, инженерных сетей с учетом геотехнических аспектов, противопожарной защиты несущих конструкций, сейсмических воздействий, процесса строительства и использования временных конструкций.

*Примечание. Для проектирования специальных сооружений (например, атомных сооружений, дамб, и т.д.), допускается использовать другие стандарты, отличающиеся от Еврокодов EN 1990 - EN 1999.*

(3) EN 1990 применим для проектирования несущих конструкций из других строительных материалов и с другими воздействиями, которые не нормированы в EN 1991 - EN 1999.

(4) EN 1990 применим для оценки несущей способности конструкций существующих зданий и сооружений, для разработки проектных решений связанных с их ремонтом и реконструкцией при изменении функционального назначения.

*Примечание. Дополнительные или скорректированные мероприятия могут использоваться там, где это необходимо.*

### **1.2 Нормативные ссылки**

Настоящий европейский Стандарт содержит датированные или недатированные ссылки, положения из других публикаций. Нормативные ссылки, перечисленные ниже, указаны в соответствующих местах в тексте и в публикациях. Последующие изменения датированных ссылок или их пересмотры применяются в этом европейском Стандарте только при его изменении или пересмотре. Недатированные ссылки используются сразу же после их издания (включая измене-



ния в них).

*Примечание. Еврокоды опубликованы как европейские предварительные стандарты. В настоящем стандарте даются ссылки на действующие и разрабатываемые стандарты:*

EN 1991 Еврокод 1: Воздействия на здания и сооружения;

EN 1992 Еврокод 2: Проектирование железобетонных конструкций;

EN 1993 Еврокод 3: Проектирование стальных конструкций;

EN 1994 Еврокод 4: Проектирование сталебетонных конструкций;

EN 1995 Еврокод 5: Проектирование деревянных конструкций;

EN 1996 Еврокод 6: Проектирование каменных конструкций;

EN 1997 Еврокод 7: Геотехническое проектирование;

EN 1998 Еврокод 8: Проектирование конструкций при сейсмических воздействиях;

EN 1999 Еврокод 9: Проектирование алюминиевых конструкций.

### **1.3 Условия применения**

(1) При разработке проектных решений необходимо использовать Требования и нормируемые Правила Еврокодов EN 1990 - EN 1999 (см. Раздел 2).

(2) Общими условиями применения Еврокода EN 1990 являются следующие:

- выбор конструктивной системы и проектирование несущих конструкций выполняются специалистами, имеющими надлежащую квалификацию и опыт;
- строительство осуществляется персоналом, имеющим соответствующие навыки и опыт;
- необходимый технический контроль и контроль качества выполняется на всех этапах строительства, то есть при проектировании при изготовлении, и при монтаже строительных конструкций;
- используемые строительные материалы и изделия соответствуют требованиям настоящего стандарта, или Еврокодов EN 1991 - EN 1999, или требованиям стандартов на производство работ, материалы и изделия;

- строительные конструкции поддерживаются в исправном состоянии надлежащим образом;
- строительные конструкции соответствуют проектным решениям.

*Примечание. В некоторых случаях могут применяться дополнительные требования, к строительным объектам.*

#### **1.4 Различие между Требованиями и нормируемыми Правилами.**

(1) В настоящем стандарте различаются Требования и нормируемые Правила.

(2) Требования включают в себя:

- обязательные утверждения и определения, для которых нет никаких альтернатив;
- обязательные требования и аналитические модели, для которых нет никаких альтернатив, если специально не оговорено противное.

(3) Требования обозначаются буквой Р, которая следует за номером параграфа.

(4) Нормируемые Правила являются общепризнанными правилами, которые находятся в соответствии с Требованиями и им удовлетворяют.

(5) Допускается применять ненормируемые правила проектирования, которые отличаются от нормируемых Правил, указанных в EN 1990, при условии, если установлено, что ненормируемые правила соответствуют основным принципам и Требованиям и обеспечивают надежность по несущей способности, эксплуатационной пригодности и долговечности как минимум эквивалентность использованию Еврокодов.

*Примечание. В том случае, если использовано ненормативное правило, то нельзя считать, что проектирование соответствующих конструкций полностью соответствует EN 1990, даже если при этом оно соответствует требованиям EN 1990. Когда EN 1990 используется в отношении свойств, перечисленных в Приложении Z стандарта на продукт или в ETAG, использование ненормируемого правила проектирования, может явиться основанием для отказа в маркировке CE.*

(6) В Еврокоде EN 1990, нормируемые Правила обозначаются числом в скобках, как например, в этом пункте.

## **1.5 Термины и определения.**

*Примечание. В настоящем европейском Стандарте используются термины и определения, принятые в стандартах Международной Организации по Стандартизации ISO 2394, ISO 3898, ISO 8930, ISO 8402.*

### **1.5.1 Общие термины, используемые в Еврокодах EN 1990 - EN 1999**

#### **1.5.1.1 строение (construction work)**

- все, что построено или является результатом строительных работ.

*Примечание. Это определение согласуется с ISO 6707-1. Данный термин подразумевает как здания так и инженерные сооружения. Термин относится к законченному сооружению, которое содержит несущие и ненесущие конструкции, а также геотехнические элементы.*

#### **1.5.1.2 тип здания или сооружения (type of building or civil engineering works)**

– тип сооружений в зависимости от их функционального назначения, например, жилой дом, подпорная стена, промышленное здание, дорожный мост.

#### **1.5.1.3 тип строительной конструкции по материалу (type of construction)**

- определяется в зависимости от основного строительного материала, например, железобетонная строительная конструкция, стальная строительная конструкция, деревянная строительная конструкция, кирпичная строительная конструкция, стальная и бетонная составная строительная конструкция.

#### **1.5.1.4 метод строительства (method of construction)**

- способ, которым будет выполнен процесс строительства, например, монолитный, сборный, сборно-монолитный.

#### **1.5.1.5 строительный материал (construction material)**

Например, бетон, сталь, древесина, каменная кладка

#### **1.5.1.6 сооружение (structure)**

- организованная комбинация соединенных друг с другом строительных конструкций, запроектированная так, чтобы воспринимать расчетные нагрузки и обеспечить адекватную жесткость.

#### **1.5.1.7 строительная конструкция (structural element)**

- отдельная часть сооружения, например, колонна, балка, плита, фундаментная свая.

**1.5.1.8 форма сооружения (form of structure)** – конфигурация строительных конструкций.

*Примечание. Форма сооружений: рамы, подвесные мосты и т.д.*

#### **1.5.1.9 несущая система (structural system)**

- несущие элементы здания или строения, воспринимающие воздействия, и их соединения.

#### **1.5.1.10 расчетная модель (схема) несущей системы (structural model)**

- идеализация несущей системы, используемая при ее расчете, проектировании и верификации.

#### **1.5.1.11 процесс строительства (execution)**

- все виды деятельности, выполненные для возведения сооружения, включая транспортировку (строительных конструкций), авторский надзор и подготовку соответствующей документации.

*Примечание. Термин подразумевает работу на площадке; он также может обозначать изготовление строительных конструкций вне строительной площадки и их последующий монтаж на площадке.*

### **1.5.2 Специальные термины, связанные с проектированием в целом**

#### **1.5.2.1 расчетные критерии (design criteria)**

- количественные условия, которые должны быть выполнены для каждого предельного состояния.

#### **1.5.2.2 расчетные ситуации (design situations)**

- комплекс наиболее неблагоприятных физических условий, принимаемых при

проектировании и моделирующих действительные условия эксплуатации в течение определенного отрезка времени.

#### **1.5.2.3 временная расчетная ситуация (transient design situations)**

- расчетная ситуация, которая реализуется в течение периода времени, намного меньшего, чем расчетный срок эксплуатации строительной конструкции и имеющая высокую вероятность появления.

*Примечание. Временная расчетная ситуация относится к временным условиям эксплуатации или воздействия на несущую конструкцию, например, во время строительства или во время проведения ремонта.*

#### **1.5.2.4 постоянная расчетная ситуация (persistent design situation)**

- расчетная ситуация, которая реализуется в течение периода времени того же порядка, что и проектный (расчетный) срок службы несущей конструкции.

*Примечание. В целом она относится к условиям нормальной эксплуатации.*

#### **1.5.2.5 аварийная расчетная ситуация (accidental design situation)**

- расчетная ситуация, включающая в себя чрезвычайные условия, в частности пожар, взрыв, удар или локальное разрушение.

#### **1.5.2.6 строительное противопожарное проектирование (fire design)**

- проектирование сооружения с учетом требований противопожарной безопасности.

#### **1.5.2.7 сейсмическая расчетная ситуация (seismic design situation)**

- расчетная ситуация, учитывающая чрезвычайные условия при сейсмических воздействиях.

#### **1.5.2.8 расчетный срок эксплуатации (design working life)**

- установленный период времени, в течение которого сооружение или его часть должны эксплуатироваться по назначению, с учетом предусмотренных мер по техническому обслуживанию, но без капитального ремонта.

#### **1.5.2.9 опасность (hazard)**

- в Еврокодах EN 1990 - EN 1999 - необычное событие с тяжелыми последствиями, например, сверхрасчетное или экологическое воздействия, недостаточ-

ная прочность или чрезмерное отклонение от предусмотренных размеров.

#### **1.5.2.10 параметры воздействия (load arrangement)**

- положение, величина и направление воздействия.

#### **1.5.2.11 нагружение (load case)**

- система нагрузок, деформаций и дефектов, которые рассматриваются одновременно с заданными временными и постоянными воздействиями при проведении верификации (проверки, контроля, экспертизы) проектирования, расчета и т.п. операций.

#### **1.5.2.12 предельные состояния (limit state)**

- состояния, при превышении которых строительные конструкции не удовлетворяют соответствующим расчетным критериям (требованиям норм проектирования), а их эксплуатация недопустима, затруднена и нецелесообразна.

#### **1.5.2.13 критические предельные состояния (ultimate limit state)**

- состояния, связанные с обрушением или с другими подобными формами разрушения несущей конструкции.

*Примечание. Как правило, они соответствуют превышению несущей способности.*

#### **1.5.2.14 эксплуатационные предельные состояния (serviceability limit states)**

- состояния, при превышении которых не выполняются установленные технические требования к эксплуатации сооружения или их элементов.

##### **1.5.2.14.1 необратимые эксплуатационные предельные состояния (irreversible serviceability limit states)**

- эксплуатационные предельные состояния при которых некоторые последствия воздействий, превышающих установленные эксплуатационные требования, остаются при устранении этих воздействий.

##### **1.5.2.14.2 обратимые эксплуатационные предельные состояния (reversible serviceability limit states)**

- эксплуатационные предельные состояния, при которых не остается последствий после устранения воздействий, превышающих требования по эксплуатации.

**1.5.2.14.3 критерий эксплуатационной пригодности (serviceability criterion)**

- расчетный критерий предельного эксплуатационного состояния.

**1.5.2.15 сопротивление (resistance)**

- способность конструктивного элемента или его поперечного сечения противостоять воздействию без механического разрушения, например, сопротивление изгибу, сопротивление потере устойчивости, сопротивление растяжению.

**1.5.2.16 прочность (strength)**

- механическое свойство материала, указывающего на его способность сопротивляться воздействиям и обычно, выражаемое в единицах механического напряжения.

**1.5.2.17 надежность (reliability)**

- способность сооружения или конструктивного элемента выполнять требуемые функции в течение расчетного срока эксплуатации. Надежность обычно выражается в вероятностных терминах.

*Примечание. Понятие надежности включает в себя безопасность, эксплуатационную пригодность и долговечность конструкции.*

**1.5.2.18 Оптимизация надежности (reliability differentiation)**

- меры, предназначенные для социально-экономической оптимизации ресурсов, которые будут использоваться при строительных работах, с учетом всех ожидаемых последствий разрушений и стоимости строительных работ.

**1.5.2.19 базисная величина (basic variable)**

- физический параметр, который характеризует воздействия и влияние окружающей среды, геометрические величины и свойства материалов, в том числе и свойства грунта.

**1.5.2.20 техническое обслуживание (maintenance)**

- комплекс мероприятий, которые проводятся в течение расчетного срока службы конструкции, обеспечивающие ее надежную эксплуатацию.

*Примечание. Мероприятия по ремонту конструкций после аварийных, в т.ч. сейсмических воздействий, не являются техническим обслуживанием.*

### **1.5.2.21 ремонт (repair)**

- мероприятия по сохранению или восстановлению функциональных способностей конструкции, но не включающие в себя техническое обслуживание.

### **1.5.2.22 номинальное значение (nominal value)**

- числовое значение, полученное без статистического анализа, а на основании опыта или физических условий.

## **1.5.3 Термины, связанные с воздействиями.**

### **1.5.3.1 воздействие (F) (action):**

- a) нагрузка, приложенная к строительной конструкции (прямое воздействие);
- b) деформации или ускорения, вызванные внешними причинами, например, температурными изменениями, изменением влажности, неравномерной осадкой оснований или землетрясениями (косвенное воздействие).

### **1.5.3.2 Эффект воздействия (E) (effect of action)**

– реакция строительной конструкции, (например, внутренняя сила, момент, напряжение, растяжение) или сооружения в целом (например, отклонение, вращение).

### **1.5.3.3 постоянное воздействие (G) (permanent action)**

- воздействие, которое действует в течение расчетного срока службы и изменение расчетного значения которого пренебрежимо мало по сравнению со средним значением или воздействие, изменение расчетного значения которого происходит всегда монотонно в одном направлении до достижения предельного значения.

### **1.5.3.4 временное воздействие (Q) (variable action)**

- воздействие, при котором необходимо учитывать его изменение по величине или по направлению.

### **1.5.3.5 аварийное воздействие (A) (accidental action)**

- как правило, кратковременное интенсивное воздействие, имеющее небольшую вероятность возникновения в течение расчетного срока службы.

*Примечание 1. Во многих случаях аварийное воздействие, вызывает тяжелые*



*последствия, если не приняты соответствующие меры.*

*Примечание 2. Удар, ветровые и сейсмические воздействия могут классифицироваться как временные или аварийные в зависимости от имеющейся информации относительно их статистических распределений.*

#### **1.5.3.6 сейсмическое воздействие ( $A_E$ ) (seismic action)**

- воздействие, которое связано с движением грунта при землетрясении.

#### **1.5.3.7 геотехническое воздействие (geotechnical action)**

- воздействие, передаваемое от грунта, от засыпки или от грунтовой воды.

#### **1.5.3.8 фиксированное воздействие (fixed action)**

- воздействие, которое имеет фиксированное распределение и положение для всего сооружения или конструктивного элемента; величина и направление подобного воздействия однозначно определяются для сооружения в целом или для конструктивного элемента, если их величина и направление определены в их одной точке.

#### **1.5.3.9 свободное воздействие (free action)**

- воздействие, которое может иметь различные пространственные распределения по поверхности сооружения.

#### **1.5.3.10 простое воздействие (single action)**

- воздействие, которое, является статистически независимым во времени и пространстве от любого другого воздействия.

#### **1.5.3.11 статическое воздействие (static action)**

- воздействие, которое не вызывает существенного ускорения сооружения или его элементов.

#### **1.5.3.12 динамическое воздействие (dynamic action)**

- воздействие, которое вызывает существенное ускорение конструктивных элементов сооружения.

#### **1.5.3.13 квазистатическое воздействие (quasi-static action)**

- динамическое воздействие, представленное эквивалентной статической нагрузкой в статической расчетной модели.

#### **1.5.3.14 нормативное (базовое, характеристическое) значение воздействия ( $F_k$ ) (characteristic value of an action)**

- основное репрезентативное числовое значение воздействия.

*Примечание. В тех случаях, когда базовое значение нагрузки устанавливается статистически, оно должно соответствовать заданной вероятности не превышения расчетных нагрузок в течение "базового периода" с учетом расчетного срока эксплуатации сооружения и продолжительности расчетной ситуации.*

#### **1.5.3.15 базовый период (reference period)**

- промежуток времени, выбранный для оценки статистических временных, и возможно, аварийных воздействий.

#### **1.5.3.16 эквивалентное значение временного воздействия ( $\psi_k Q_k$ ) в комбинации (combination value of a variable action)**

- значение воздействия, которое выбирается таким образом, чтобы комбинация статистически устанавливаемых воздействий соответствовала, примерно, такой же вероятности появления, как и для простого воздействия. Это значение определяется умножением базового значения на коэффициент  $\psi_0 \leq 1$ .

#### **1.5.3.17 пониженное значение временного воздействия ( $\psi_1 Q_k$ ) (frequent value of a variable action)**

- значение статистически устанавливаемого воздействия, которое выбирается с учетом того, что суммарное время его действия меньше базового периода времени. Пониженное значение определяется умножением базового значения на коэффициент  $\psi_1 \leq 1$ .

#### **1.5.3.18 длительное значение временного воздействия ( $\psi_2 Q_k$ ) (quasi-permanent value of a variable action)**

- значение временного воздействия, определенное с учетом того, что суммарный промежуток времени, в течение которого оно будет превышено, составляет большую часть базового периода. Оно может быть определено умножением базового значения воздействия на коэффициент  $\psi_2 \leq 1$ .

### **1.5.3.19 значение временного воздействия ( $\psi Q_k$ ) в комбинации (accompanying value of a variable action)**

- значение временного воздействия, принимаемое в комбинации воздействий.

*Примечание. В качестве временного воздействия в комбинации может быть принята его эквивалентная пониженное или длительное значение.*

### **1.5.3.20 репрезентативное значение воздействия ( $F_{rep}$ ) (representative value of an action)**

- значение, используемое при расчете по предельным состояниям. В качестве репрезентативного значения могут быть приняты его характерное нормативное значение ( $F_k$ ) или значение ( $\psi F_k$ ) в комбинации.

### **1.5.3.21 Расчетное значение воздействия ( $F_d$ ) (design value of an action)**

- значение воздействия, полученное умножением его репрезентативного значения на парциальный коэффициент надежности  $\gamma_F$ .

*Примечание. Произведение репрезентативного значения воздействия на его парциальный коэффициент надежности  $\gamma_F = \gamma_{sd} \times \gamma_f$ , может также рассматриваться как расчетное значение воздействия (см. 6.3.2).*

### **1.5.3.22 комбинация воздействий (combination of actions)**

- набор расчетных значений, используемых для проверки надежности сооружения для некоторого предельного состояния при одновременном действии различных воздействий.

## **1.5.4 Термины, касающиеся свойств материала и продукта (Terms relating to material and product properties).**

### **1.5.4.1 нормативное (базовое, характеристическое) значение ( $X_k$ или $R_k$ ) (characteristic value)**

- значение, характеризующее свойства материала или продукта, имеющее определенную вероятность не превышения при неограниченной серии испытаний. Это числовое значение, обычно соответствует определенной квантили принятого статистического распределения рассматриваемого материала или продукта. При некоторых обстоятельствах номинальное значение распределения исполь-

зуется как базовое значение.

#### **1.5.4.2 Расчетное значение свойств материала или продукта ( $X_d$ или $R_d$ ) (design value of a material or product property)**

- значение, полученное делением нормативного значения на парциальный коэффициент надежности  $\gamma_m$  или  $\gamma_M$  или, при особых обстоятельствах, заданное непосредственно.

#### **1.5.4.3 номинальное значение свойства материала или продукта ( $X_{nom}$ или $R_{nom}$ ) (nominal value of a material or product property)**

– значение, обычно используемое как нормативное значение и определенное в соответствующем документе, например, в европейском стандарте или предварительном стандарте.

### **1.5.5 Термины, связанные с геометрическими параметрами (Terms relating to geometrical data).**

#### **1.5.5.1 нормативное (базовое, характеристическое) значение геометрического параметра ( $a_k$ ) (characteristic value of a geometrical property)**

- значение, обычно соответствующее размеру, принятому при проектировании. При необходимости, значения геометрических величин могут соответствовать некоторым установленным квантилям статистического распределения.

**1.5.5.2 Расчетное значение геометрической величины ( $a_d$ ) (design value of a geometrical property)** - как правило, номинальное значение. При необходимости, значения геометрических величин могут соответствовать некоторым установленным квантилям статистического распределения.

*Примечание. Расчетное значение геометрической величины обычно равно его нормативному значению. Отклонения возникают в случаях, когда рассматриваемое предельное состояние очень чувствительно к величине геометрических параметров, например, при рассмотрении влияния геометрических дефектов на устойчивость. В таких случаях расчетное значение обычно устанавливается как значение, определенное непосредственно, например, в соответствующем европейском стандарте или предварительном стандарте. При необходимости,*

*расчетное значение геометрической величины может быть установлено на основе статистических оценок, с применением квантиля, превышающего квантиль нормативного значения.*

### **1.5.6 Термины, связанные с расчетом строительных конструкций (Terms relating to structural analysis).**

*Примечание. Определения, содержащиеся в данном пункте, не всегда могут относиться к терминам, применяемым в EN 1990. Они приводятся здесь чтобы гарантировать гармонизацию терминов, связанных с расчетом несущих строительных конструкций, в стандартах EN 1991 - EN 1999.*

#### **1.5.6.1 расчет строительных конструкций (structural analysis)**

- процедура или алгоритм для определения эффекта воздействия в каждой точке конструкции.

*Примечание. Расчет строительных конструкций можно проводить на трех уровнях, используя различные модели: глобальный расчет элемента конструкции, локальный (местный) анализ.*

#### **1.5.6.2 глобальный анализ (global analysis)**

- определение для всех несущей конструкций внутренних сил и моментов, или напряжений, которые вызваны заданным набором воздействий и зависят от особенностей сооружения, геометрических параметров и свойств материала.

#### **1.5.6.3 линейно-упругий расчет первого порядка без уточнения (first order linear-elastic analysis without redistribution)**

- расчет, проводимый в упругой стадии, основанный на линейных законах строительной механики с использованием начальной, недеформированной геометрии конструкции.

#### **1.5.6.4 линейно-упругий расчет первого порядка с уточнением (first order linear-elastic analysis with redistribution)**

- линейный расчет, при котором внутренние усиления уточняются в соответствии с изменением внешних воздействий, без проведения точного расчета на кручение.

#### **1.5.6.5 линейно-упругий расчет второго порядка (second order linear-elastic analysis)**

- расчет, выполненный в линейной постановке по деформированной расчетной схеме.

#### **1.5.6.6 нелинейный расчет первого порядка (first order non-linear analysis)**

- расчет, выполненный по геометрически линейной и физически нелинейной расчетной схеме.

*Примечание. Нелинейный расчет первого порядка может проводиться в упруго-идеально-пластичной (см. 1.5.6.8 и 1.5.6.9), упруго-пластичной (см. 1.5.6.10) или жестко-пластичной (см. 1.5.6.11) постановках задачи.*

#### **1.5.6.7 нелинейный расчет второго порядка (second order non-linear analysis)**

- расчет, выполненный по геометрически деформированной расчетной схеме с учетом физически нелинейных свойств материалов.

*Примечание. Нелинейный анализ второго порядка является либо упруго-идеально-пластичным или упруго-пластичным.*

#### **1.5.6.8 упругий-идеально-пластичный расчет первого порядка (first order elastic-perfectly plastic analysis)**

- физически-нелинейный расчет несущей конструкции, выполненный для начальной (недеформированной) геометрии сооружения, а диаграмма «усилия – деформации» состоит из линейной упругой части и последующей пластичной части без упрочнения.

#### **1.5.6.9 упруго-идеально пластичный анализ второго порядка (second order elastic-perfectly plastic analysis)**

- расчет, при котором диаграмма «усилия-деформации» состоит из линейной упругой части и последующей пластичной части без упрочнения, и выполненный по деформированной расчетной схеме.

#### **1.5.6.10 упруго-пластичный анализ (первого или второго порядка) (elasto-plastic analysis (first or second order))**

- расчет, при котором диаграмма «усилия-деформации» состоит из линейной

упругой части и последующей пластичной части с упрочнением или без упрочнения.

*Примечание.* Как правило, эти расчеты проводятся для недеформированной расчетной схемы, но этот расчет может также быть выполнен по деформированной расчетной схеме.

#### **1.5.6.11 жестко-пластический анализ (rigid plastic analysis)**

- расчет, выполненный по недеформируемой расчетной схеме при котором используются предельные теоремы для прямой оценки предельного нагружения.

*Примечание.* Предполагается, что диаграмма «усилия-деформации» не включает упругой части и упрочнения.

### **1.6 Символы (Symbols)**

В настоящем европейском Стандарте применяются следующие символы.

*Примечание.* Используемые символы соответствуют стандарту Международной Организации по Стандартизации ISO 3898:1987

#### **Прописные буквы латинского алфавита**

$A$  - аварийное воздействие;

$A_E$  - расчетное значение аварийного воздействия;

$A_{Ed}$  - расчетное значение сейсмического воздействия  $A_{Ed} = \gamma_1 A_{Ek}$ ;

$A_{Ek}$  - нормативное (базовое) значение сейсмического воздействия;

$C_d$  - номинальное значение или функция определенных расчетных свойств материалов;

$E$  - эффект воздействий;

$E_d$  - расчетное значение эффекта воздействий;

$E_{d,dst}$  - расчетное значение эффекта дестабилизирующих воздействий;

$E_{d,stb}$  - расчетное значение эффекта стабилизирующих воздействий;

$F$  - воздействие;

$F_d$  - расчетное значение воздействия;

$F_k$  - нормативное (базовое, характеристическое) значение воздействия;

$F_{rep}$  - репрезентативное значение воздействия;

$G$  - постоянное воздействие;

$G_d$  - расчетное значение постоянного воздействия;

$G_{d,inf}$  - нижняя граница расчетного значения постоянного воздействия;

$G_{d,sup}$  - верхняя граница расчетного значения постоянного воздействия;

$G_k$  - нормативное (базовое) значение постоянного воздействия;

$G_{k,j}$  - нормативное значение  $j$ -го постоянного воздействия;

$G_{k,j,sup}/G_{k,j,inf}$  - верхняя/нижняя граница нормативного значения  $j$ -го постоянного воздействия;

$P$  - релевантное значение усилия предварительного напряжения (см. EN 1992 – EN 1996 и EN 1998 - EN 1999);

$P_d$  - расчетное значение усилия предварительного напряжения;

$P_k$  - нормативное значение усилия предварительного напряжения;

$P_m$  - среднее значение усилия предварительного напряжения;

$Q$  - временное воздействие;

$Q_d$  - расчетное значение временного воздействия;

$Q_k$  - нормативное значение простого (отдельного) временного воздействия;

$Q_{k1}$  - нормативное значение доминирующего временного воздействия 1 (ведущее воздействие);

$Q_{ki}$  - нормативное значение  $i$ -го не определяющего временного воздействия;

$R$  - сопротивление;

$R_d$  - расчетное значение сопротивления;

$R_k$  - нормативное значение сопротивления;

$X$  - свойство материала;

$X_d$  - расчетное значение свойства материала;

$X_k$  - нормативное значение свойства материала.



### **Строчные буквы латинского алфавита**

$a_d$  - расчетные значения геометрических параметров;

$a_k$  - нормативные значения геометрических параметров;

$a_{nom}$  - номинальное значение геометрической величины;

$u$  - горизонтальное перемещение сооружения или его конструктивного элемента;

$w$  - вертикальное перемещение сооружения или его конструктивного элемента.

### **Прописные буквы греческого алфавита**

$\Delta_a$  - изменение номинального значения геометрической величины используемое для определенных целей проектирования, например, оценки влияний дефектов.

### **Строчные буквы греческого алфавита**

$\gamma$  - парциальный коэффициент надежности;

$\gamma_f$  - парциальный коэффициент надежности по нагрузке, который учитывает возможность неблагоприятных отклонений численных значений воздействий от их репрезентативных величин;

$\gamma_F$  - парциальный коэффициент надежности по нагрузке учитывающий также неопределенность расчетных моделей и неточность размеров;

$\gamma_g$  - парциальный коэффициент надежности для постоянных воздействий, который учитывает возможность неблагоприятных отклонений численных значений воздействия от репрезентативных величин;

$\gamma_g$  - парциальный коэффициент надежности для постоянных воздействий, учитывающий также неопределенность расчетных моделей и неточность размеров;

$\gamma_{G,j}$  - парциальный коэффициент надежности для  $j$ -го постоянного воздействия;

$\gamma_{Gj,sup}/\gamma_{Gj,inf}$  - парциальный коэффициент надежности для  $j$ -го постоянного воздействия при определении максимальных/минимальных расчетных значений;

$\gamma_I$  - коэффициент надежности по ответственности (см. EN 1998);

- $\gamma_m$  - парциальный коэффициент надежности свойства материала;
- $\gamma_M$  - парциальный коэффициент надежности свойства материала, учитывающий также неопределенность расчетной модели и неточность размеров;
- $\gamma_p$  - парциальный коэффициент для преднапряженных воздействий (см. стандарты EN 1992 - EN 1996 и EN 1998 - EN 1999);
- $\gamma_q$  - парциальный коэффициент надежности временных воздействий, который учитывает возможность неблагоприятных отклонений численных значений воздействий по отношению к их репрезентативным величинам;
- $\gamma_Q$  - парциальный коэффициент надежности временных воздействий, который учитывает также неопределенность расчетных моделей и неточность размеров;
- $\gamma_{Qi}$  - парциальный коэффициент надежности временного воздействия  $Q_i$
- $\gamma_{Rd}$  - парциальный коэффициент надежности для учета неопределенности модели сопротивления;
- $\gamma_{Sd}$  - парциальный коэффициент надежности для учета неопределенности воздействия и/или эффекта воздействия;
- $\eta$  - коэффициент (используется в различных соотношениях);
- $\xi$  - коэффициент снижения;
- $\psi_0$  - коэффициент сочетаний для временного воздействия;
- $\psi_1$  - коэффициент сочетаний для пониженного значения временного воздействия;
- $\psi_2$  - коэффициент сочетания для длительного значения временного воздействия.

## Раздел 2 Требования

### 2.1 Основные требования

(1)Р Сооружение должно быть запроектировано и возведено таким образом, чтобы при соответствующих уровнях надежности и экономичности в течение расчетного срока эксплуатации оно:

- воспринимало все возможные воздействия, которые могут, произойти в ходе эксплуатации;
- оставалась бы пригодной для использования в целях, для которых она создавалась.

(2)Р Сооружение должно быть запроектировано таким образом, чтобы в течение расчетного срока службы были обеспечены его:

- конструктивная прочность (несущая способность),
- эксплуатационная пригодность, и
- долговечность.

(3)Р В случае пожара, несущая способность должна быть обеспечена в течение требуемого промежутка времени.

*Примечание. Смотри также EN 1991-1-2.*

(4)Р Сооружение должно быть запроектировано и возведено таким образом, чтобы в нем исключались существенные повреждения, связанные с такими событиями как, например:

- взрыв,
- удар, и
- последствия ошибок деятельности человека.

*Примечание 1. Указанные выше факторы, которые должны быть приняты во внимание, необходимо устанавливать для каждого индивидуального проекта совместно с Заказчиком и на основе соответствующего законодательства.*

*Примечание 2. Дальнейшая информация содержится в EN 1991-1-7.*

(5)Р Возможные повреждения следует ограничить или исключить за счет использования одного или нескольких следующих мероприятий:

- предотвращение, исключение или снижение опасностей, которым может быть подвергнуто сооружение;
- выбор такой формы несущей конструкции, которая имеет низкую чувствительность к рассматриваемым опасностям;
- выбор проектных решений, при которых выход из строя отдельного элемента конструкции или некоторой части сооружения вследствие повреждения не приводил бы к его полному обрушению;
- исключение, насколько это возможно, несущих конструкций, которые могут разрушиться без предварительных проявлений начинающегося разрушения;
- выбор надежных соединений несущих элементов.

(6) Выполнение основных требований должно обеспечиваться за счет:

- выбора соответствующих материалов;
- качественного проектирования;
- контроля при проектировании, изготовлении, строительстве и эксплуатации с учетом особенностей проекта.

(7) Требования в Разделе 2 предусматривают, что подготовка специалистов и качество проектирования будут соответствовать современному уровню развития знаний и передового опыта.

## **2.2 Управление надежностью (обеспечение надежности)**

(1) В EN 1990 принято, что требуемая надежность сооружения достигается:

- a) за счет проектирования в соответствии с требованиями EN 1990 - EN 1999 и
- b) посредством

- соответствующего производства работ и
- контроля над качеством.

*Примечание. Смотри 2.2 (5) и Приложение В.*

(2) Различные уровни надежности могут назначаться (в частности):

- для несущей способности;
- для эксплуатационной пригодности.

(3) При выборе уровней надежности для каждого сооружения должны приниматься во внимание существенные факторы, включая:

- возможную причину и / или способ достижения предельного состояния;
- возможные последствия отказа с учетом риска для жизни, травмирования, потенциальных экономических ущербов;
- социальные последствия разрушения;
- расходы и мероприятия необходимые для уменьшения риска разрушения.

(4) Уровни надежности каждого сооружения могут зависеть от одного или обоих следующих факторов:

- уровня ответственности сооружения в целом;
- уровня ответственности его конструктивных элементов.

*Примечание. Смотри, также, Приложение В.*

(5) Уровни надежности по несущей способности и эксплуатационной пригодности, могут быть достигнуты в результате:

- a) применения профилактических и защитных мероприятий (например, внедрением барьеров безопасности, использованием активных и пассивных защитных противопожарных мер, защитой от коррозии, за счет покраски или катодной защиты);
- b) проектирования и расчета с использованием:
  - репрезентативных значений воздействий;
  - парциальных коэффициентов надежности;
- c) контроля за качеством;
- d) принятых мер, направленных на уменьшение ошибок при проектировании и строительстве сооружения, а так же других грубых ошибок, связанных с деятельностью людей;
- e) учета других факторов при проектировании:
  - основных требований;
  - запаса прочности;
  - долговечности, включая выбор проектного срока эксплуатации;

- степени и качества предварительных исследований грунта и возможных влияний окружающей среды;
  - точности использованных расчетных моделей;
  - качество технической документации;
- f) эффективного строительства, в том числе в соответствии с положениями, упомянутыми в Еврокодах EN 1991 - EN 1999.
- g) соответствующего контроля и технического обслуживания согласно процедурам, определенным в проектной документации.
- (6) Меры по исключению потенциальных причин разрушений и/или снижению их последствий могут, при соответствующих обстоятельствах, быть, в определенной степени, взаимозаменяемыми при условии, что требуемые уровни надежности будут обеспечены.

### 2.3 Расчетный срок эксплуатации (службы)

(1) Необходимо устанавливать расчетный срок службы сооружения.

*Примечание. Расчетные сроки эксплуатации различных типов сооружений приведены в Таблице 2.1. Данные, приведенные в Таблице 2.1, могут также использоваться для определения эксплуатационных характеристик, зависящих от времени (например, при оценке выносливости и усталостной прочности). См. также Приложение А.*

Таблица 2.1.

Категория расчетного срока эксплуатации	Расчетный срок эксплуатации (в годах)	Примеры
1	10	Временные конструкции <sup>(1)</sup> .
2	От 10 до 25	Заменяемые конструкции, например, подкрановые балки, некоторые элементы опорных конструкций.
3	От 15 до 30	Сооружения сельского хозяйства и

Категория расчетного срока эксплуатации	Расчетный срок эксплуатации (в годах)	Примеры
		аналогичные им.
4	50	Здания и другие сооружения общего назначения
5	100	Монументальные здания, мосты и другие инженерные сооружения
<sup>(1)</sup> Сооружения или его части, демонтируемые с целью повторного использования, не должны рассматриваться как временные конструкции		

#### 2.4 Долговечность.

(1)Р Сооружение должно быть спроектировано таким образом, чтобы в течение расчетного срока службы не снижались его эксплуатационные характеристики ниже намеченного уровня. При этом необходимо учитывать влияние окружающей среды и ожидаемый уровень технического обслуживания.

(2) Для того чтобы обеспечить требуемую долговечность сооружения, необходимо учитывать следующие факторы:

- предусмотренные или прогнозируемые условия его эксплуатации;
- расчетные критерии;
- ожидаемые условия окружающей среды;
- состав, свойства и эксплуатационные характеристики материалов и продуктов;
- свойства грунта;
- выбор конструктивной системы;
- форму элементов конструкции и их соединений;
- качество изготовления и уровень контроля;
- применение специальных защитных мероприятий;
- плановое техническое обслуживание в течение расчетного срока эксплуата-

ции.

*Примечание. В Еврокодах от EN 1992 - EN 1999 указаны соответствующие меры для снижения износа.*

(3) Р Условия окружающей среды должны быть установлены на стадии проектирования с тем, чтобы установить их влияние на долговечность и принять соответствующие меры для защиты материалов, используемых в сооружении.

(4) Степень износа может быть оценена на основе расчетов, экспериментального исследования, опыта эксплуатации ранее построенных сооружений или на основании комбинации указанных соображений.

## **2.5 Обеспечение качества.**

(1) Для создания сооружения, которое соответствует требованиям и предпосылкам, сделанным при проектировании, необходимо провести соответствующие мероприятия по обеспечению качества. Данные мероприятия включают:

- определение требований к надежности,
- проведение организационных мероприятий и
- контроль на стадиях проектирования, производства работ, в процессе эксплуатации и технического обслуживания.

*Примечание. Для обеспечения качества допускается применять Стандарт Международной Организации по Стандартизации ISO 9001:2000.*



## **Раздел 3 Принципы проектирования по предельным состояниям**

### **3.1 Общие положения**

(1)Р Необходимо различать предельные состояния по несущей способности и предельные состояниями по эксплуатационной пригодности.

*Примечание. В некоторых случаях, например, для обеспечения безопасности движения, требуются проводить дополнительные проверки.*

(2) Допускается не проводить проверку по одной из двух категорий предельных состояний при условии, что имеется достаточно данных, указывающих на то, что опущенная проверка удовлетворяется проведенными расчетами.

(3)Р Предельные состояния должны быть связаны с расчетными ситуациями; смотри 3.2.

(4) Расчетные ситуации подразделяются на постоянные, переходные или аварийные; смотри 3.2.

(5) Проверка по предельным состояниям, которые зависят от срока эксплуатации (например, при оценке усталости) должна учитывать расчетный срок эксплуатации сооружения.

*Примечание. Большинство явлений, зависящих от времени, являются комбинированными.*

### **3.2 Расчетные ситуации**

(1)Р Существенные расчетные ситуации следует определять с учетом условий, при которых сооружение обязано выполнять свои функции.

(2)Р Расчетные ситуации классифицируются следующим образом:

- постоянные расчетные ситуации, которые соответствуют условиям нормальной эксплуатации;
- переходные (временные) проектные ситуации, которые соответствуют временным условиям, например, во время строительства или ремонта;
- аварийные расчетные ситуации, которые относятся к исключительным условиям или к случаям, когда сооружение подвергается, например, пожару, взры-

ву, удара или последствиям локального разрушения;

- сейсмические расчетные ситуации, которые соответствуют сейсмическим воздействиям.

*Примечание. Информация для идентификации конкретных расчетных ситуаций указана в Еврокодах EN 1991 - EN 1999.*

(3)Р Рассматриваемые расчетные ситуации должны включить все неблагоприятные условия, которые могут произойти во время строительства и эксплуатации сооружения.

### **3.3 Предельные состояния по несущей способности.**

(1)Р Предельные состояния, которые связаны с:

- безопасностью людей, и/или
- безопасностью сооружения

должны быть классифицированы как предельные состояния по несущей способности.

(2) При определенных обстоятельствах предельные состояния, которые связаны с сохранностью содержимого в здании, должны рассматриваться как предельные состояния по несущей способности.

*Примечание. Эти обстоятельства в каждом отдельном случае определяются совместно с заказчиком и с учетом соответствующего законодательства.*

(3) Состояния, предшествующие непосредственному разрушению конструкций, которые, для простоты, рассматриваются вместо самого разрушения, можно рассматривать как предельные состояния по несущей конструкции.

(4)Р Следующие критические предельные состояния должны быть учтены в тех случаях, когда они существенны:

- потеря равновесия сооружением или любой его части, рассматриваемой как твердое тело;
- разрушение, связанное с большими деформациями, преобразование сооружения или любой его части в механизм, разрыв, потеря устойчивости сооружением или любой его части, включая опоры и фундаменты;

- разрушение, вызванное усталостью или другими эффектами, зависящими от времени.

*Примечание. Для различных предельных состояний по несущей способности используются различные наборы коэффициентов надежности, смотри 6.4.1. Разрушение, связанное с большими деформациями является разрушением, соответствующей механической неустойчивости.*

### **3.4 Предельные состояния эксплуатационной пригодности**

(1)Р Предельные состояния, которые связаны с:

- функционированием сооружения или его конструктивных элементов в условиях нормальной эксплуатации;
- комфортом людей;
- внешним видом строений,

следует классифицировать как предельные состояния эксплуатационной пригодности.

*Примечание 1. Термин "внешний вид" включает в себя большой прогиб и обширное трещинообразование, но не эстетические критерии.*

*Примечание 2. Как правило, требования к эксплуатационной пригодности определяются отдельно для каждого проекта.*

(2)Р Следует различать обратимые и необратимые предельные состояния эксплуатационной пригодности.

(3) При проверке по предельным состояниям по эксплуатационной надежности необходимо учитывать следующие явления:

а) деформации, которые влияют на

- внешний вид сооружения;
- комфорт посетителей;
- функционирование сооружения (включая функционирование машин или служб);
- могут вызвать повреждение отделки или ненесущих элементов конструкции;

b) вибрации, которые

- причиняют дискомфорт людям;

- функционально ограничивают эффективность эксплуатации сооружения;

c) повреждения, которые, предположительно, отрицательно воздействуют на

- внешний вид,

- долговечность, или

- функционирование сооружения.

*Примечание. Дополнительные положения, связанные критериями эксплуатационной пригодности, даны в Еврокодах EN 1992 - EN 1999.*

### **3.5 Проектирование по предельным состояниям**

(1)Р Проектирование по предельным состояниям должно быть основано на использовании расчетных моделей сооружения и воздействий, соответствующих рассматриваемым предельным состояниям.

(2)Р Следует подтвердить расчетом, что при применении соответствующих расчетных значений воздействий, свойств строительных материалов и продуктов, а также геометрических размеров в принятых расчетных моделях не происходит превышение предельного состояния.

(3)Р Расчеты следует выполнить для всех расчетных ситуаций и расчетных случаев нагружения.

(4) Для выполнения требований 3.5 (1)Р следует использовать метод парциальных коэффициентов надежности, описанный в Разделе 6.

(5) В качестве альтернативы, при проектировании допускается непосредственно использовать вероятностные методы.

*Примечание 1. Специальные условия для их использования может устанавливать соответствующее ведомство.*

*Примечание 2. Основы вероятностных методов см. в Приложение С.*

(6)Р Для рассматриваемых расчетных ситуаций следует учитывать случаи особых воздействий.

(7) При проведении каждого расчета следует установить все возможные расчетные воздействия и их сочетания, а так же систему расчетных деформаций и дефектов, которые должны быть рассмотрены одновременно с действием фиксированных временных и постоянных воздействий.

(8)Р При проведении расчетов следует учитывать возможные отклонения от предполагаемых по направлению или месту приложения воздействий.

(9)Р Расчетные модели сооружения и нагрузок могут быть основаны или на реальных физических представлениях или на их математических моделях.

## Раздел 4 Основные параметры

### 4.1 Воздействия и влияния природной окружающей среды

#### 4.1.1 Классификация воздействий

(1)Р В зависимости от характера изменения во времени воздействия подразделяются следующим образом:

- постоянные воздействия ( $G$ ), например, собственный вес несущих конструкций, установленного оборудования, дорожных покрытий, и косвенные воздействия, вызванные усадкой и неравномерными осадками;
- временные воздействия ( $Q$ ), например, воздействия ветра или снега, прикладываемые к перекрытиям зданий, балкам и кровле;
- аварийные воздействия ( $A$ ), например, взрывы или удар транспортных средств.

*Примечание. Косвенные воздействия, вызванные остаточными деформациями, могут быть постоянными или временными.*

(2) Некоторые воздействия, такие как сейсмические и снеговые, могут рассматриваться либо как аварийные и/или временные воздействия, в зависимости от местоположения площадки; смотри Еврокоды EN 1991 и EN 1998.

(3) Воздействия, вызванные действием воды, могут рассматриваться как постоянные и/или временные в зависимости от изменения их величины во времени.

(4)Р Воздействия подразделяются также

- по их происхождению, как прямые или косвенные,
- по их пространственному изменению, как стационарные или свободные;
- по их структуре и/или реакции сооружения, как статические или динамические.

(5) Для описания воздействия должна быть принята некоторая его модель; при этом в большинстве общих случаев, оно характеризуется одной скалярной величиной, у которой может быть несколько характерных значений.

*Примечание. Для некоторых воздействий и при некоторых вариантах расчета требуется более сложное представление воздействий.*

#### 4.1.2 Нормативные (базовые, характеристические) значения воздействий

(1)Р Нормативное значение ( $F_k$ ) воздействия является его основной, базовой величиной и должно устанавливаться:

- как среднее, верхнее или нижнее значение, или же, как номинальное значение (которое не связано с известным статистическим распределением) (см. EN 1991);

- в проектной документации в соответствии с положениями, указанными в EN 1991.

(2)Р Нормативное значение постоянного воздействия следует устанавливать следующим образом:

- при малой изменчивости  $G$  допускается использовать его единственное значение  $G_k$  ;

- при большой изменчивости  $G$  следует использовать два значения: верхнее -  $G_{k,sup}$  и нижнее -  $G_{k,inf}$  .

(3) Изменчивостью нагрузки  $G$  можно пренебречь, если  $G$  незначительно изменяется в течение проектного срока эксплуатации сооружения, и она имеет маленький коэффициент вариации. В этом случае  $G_k$  принимается равным среднему значению.

*Примечание. В зависимости от типа сооружения коэффициент вариации может быть в диапазоне от 0,05 до 0,10.*

(4) В случаях, когда конструкция очень чувствительна к изменениям величины  $G$  (например, некоторые виды преднапряженных бетонных конструкций), следует использовать два ее значения, даже если коэффициент вариации мал. В этом случае  $G_{k,inf}$  является 5%-ым квантилем и  $G_{k,sup}$  является 95%-ым квантилем статистического распределения для  $G$ , в качестве которого может быть принято распределение Гаусса.

(5) Собственный вес конструкции может быть представлен единственным нормативным значением и может быть определен на основе номинальных его размеров и среднего удельного веса; смотри EN 1991-1-1.

*Примечание. Для осадки фундаментов, см. EN 1997.*

(6) Преднапряжение ( $P$ ) следует классифицировать как постоянное воздействие, вызванное любыми контролируруемыми воздействиями и/или контролируруемыми деформациями, приложенными к конструкции. Соответственно эти типы преднапряжения должны отличаться друг от друга (например, преднапряжение, вызванное арматурой и преднапряжение, вызванное смещением опор).

*Примечание. Нормативным значением преднапряжения в данный момент времени  $t$ , может быть верхнее значение  $P_{k,sup}(t)$  и нижнее значение  $P_{k,inf}(t)$ . Для критических предельных состояний может использоваться средняя величина  $P_m(t)$ . Подробная информация дана в Еврокодах с EN 1992 по EN 1996 и в EN 1999.*

(7)Р Для временных воздействий, нормативное значение ( $Q_k$ ) должно соответствовать либо:

- верхнему значению с заданной вероятностью непревышения либо нижнему значению с заданной вероятностью появления в течение некоторого определенного базового периода времени;
- номинальному значению, которое может быть определено для случаев, когда статистическое распределение не известно.

*Примечание 1. Численные значения даны в различных Разделах EN 1991.*

*Примечание 2. Нормативное значение климатических воздействий соответствует вероятности превышения 0,02 для годовых максимумов. Это соответствует среднему периоду повторяемости 50 лет для годовых максимумов. Однако, в некоторых случаях в зависимости от характера воздействия и/или выбранной проектной ситуации необходимо использовать другие квантили и/или периоды повторяемости.*

(8) Для аварийных воздействий проектная величина  $A_d$  должна быть определена особо для каждого проекта.

*Примечание. Смотри также EN 1991-1-7.*

(9) Для сейсмических воздействий проектная величина  $A_{Ed}$  должна быть уста-



новлена на основе характерного значения  $A_{Ek}$  или определена особо для каждого проекта.

*Примечание. См. также EN 1998.*

(10) Для многокомпонентных воздействий нормативное воздействие должно быть представлено группой значений, каждое из которых учитывается по отдельности при проведении расчетов.

#### **4.1.3 Другие репрезентативные значения временных воздействий**

(1)Р В качестве других репрезентативных значений временного воздействия следует рассматривать:

(а) комбинированное значение, представляющее собой произведение  $\psi_0 Q_k$ , используемое при расчетах по критическим предельным состояниям и необратимым предельным состояниям эксплуатационной пригодности (см. Раздел 6 и Приложение С);

(б) частое значение, представляющее собой произведение  $\psi_1 Q_k$ , используемое при расчетах по критическим предельным состояниям при аварийных воздействиях и при обратимых предельных состояниях эксплуатационной пригодности;

*Примечание 1. Для зданий, например, частое значение выбирается так, чтобы время, в течение которого оно превышает, равно 0,01 от базового периода; для транспортной нагрузки на мостах частое значение соответствует периоду повторяемости равному одной неделе.*

*Примечание 2. Нечастое значение, равное произведению  $\psi_{1,inf} Q_k$ , используется при расчетах бетонных настилов мостов определенным предельным состоянием эксплуатационной пригодности. Нечастое значение, определенное только для воздействий от дорожного движения (см. EN 1991-2), температурных воздействий (см. EN 1991-1-5) и ветровых воздействий (см. EN 1991-1-4), соответствует годовому периоду повторяемости.*

(с) длительное значение, представленное как произведение  $\psi_2 Q_k$ , используемое при расчетах по критическим предельным состояниям при аварийных воздействиях и для обратимых предельных состояний эксплуатационной пригодности.

Длительные значения временных нагрузок рассматриваются как длительные воздействия.

*Примечание. Для воздействий на межэтажные перекрытия зданий, длительное значение нагрузки обычно выбирается из условия, что оно превышает в течение 50% базового периода. Кроме того, длительная значение нагрузки может быть определено как усредненная величина по выбранному промежутку времени. В случае ветровых воздействий или воздействий от транспортных средств длительное значение нагрузки обычно принимается равной нулю.*

#### **4.1.4 Усталостные воздействия**

(1) При оценке усталостной прочности необходимо учитывать воздействия, которые были установлены в соответствующих частях EN 1991 с учетом оценки реакций сооружений (например для одно - и много-пролетных мостов, башенных строений при действии ветровых нагрузок) на временные во времени нагрузки.

(2) Для конструкций, у которых не установлены воздействия в соответствующих частях EN 1991, их необходимо определять на основе экспериментальных данных или существующих моделей о спектре воздействия.

*Примечание. Оценки других воздействий, зависящих от материалов (например, влияние среднего напряжения или нелинейных эффектов), приведены в Еврокодах от EN 1992 - EN 1999.*

#### **4.1.5 Динамические воздействия**

(1) Нормативные и усталостных значения нагрузок, указанные в EN 1991, неявно или явно (с указанием коэффициентов динамичности по отношению к характерным статическим значениям нагрузки) учитывают ускорение сооружений.

*Примечание. Пределы применимости данных моделей нагрузок приведены в различных частях EN 1991.*

(2) В тех случаях, когда динамические воздействия вызывают существенные

ускорения сооружения, следует проводить динамический анализ работы сооружения. см. п.5.1.3 (б).

#### **4.1.6 Геотехнические воздействия**

(1)Р Геотехнические воздействия следует определять в соответствии с требованиями EN 1997-1.

#### **4.1.7 Воздействия окружающей среды**

(1)Р Воздействия окружающей среды, которые влияют на долговечность несущей конструкции, следует учитывать при выборе конструкционных материалов, их спецификации, концепции несущих конструкций и при проектировании.

*Примечание. Соответствующие мероприятия описаны в Еврокодах с EN 1992 - EN 1999*

(2) Воздействия окружающей среды должны приниматься во внимание и там, где это возможно, и заданы количественно.

#### **4.2 Свойства материалов и продуктов**

(1) Свойства материалов (включая грунт и скальные породы) и продуктов должны задаваться их нормативными значениями (см. 1.5.4.1).

(2) В тех случаях, когда принятая расчетная схема сооружения чувствительна к изменениям свойств материала, необходимо использовать верхние и нижние значения параметров, характеризующих свойства материала.

(3) Если в Еврокодах EN 1991 - EN 1999 не установлено другое,

- в тех случаях, когда неблагоприятной является меньшее значение свойства материала или продукта, ее нормативная величина должна быть определена как 5%-ая величина квантиля распределения;

- в тех случаях, когда неблагоприятной является большее значение свойства материала или продукта, ее нормативная величина должна быть определена как 95%-ая величина квантиля распределения.

(4)Р Значения свойств материала должны быть определены на основе результатов стандартизированных экспериментальных испытаний, выполненных при точно определенных условиях. В тех случаях, когда результаты испытаний необходимо преобразовать в значения параметров, которые, по предположению, описывают свойства материала или продукта конструкции или основания, следует применять коэффициент конверсии.

*Примечание. Смотри приложение D и EN 1992 - EN 1999*

(5) Если для определения параметров, описывающих свойства материала или продукта, отсутствует достаточное количество статистических данных, то их номинальные значения могут рассматриваться как нормативные, или же расчетные значения параметра могут устанавливаться непосредственно. Если верхние или нижние расчетные значения свойства материала или продукта установлены непосредственно (например, коэффициенты трения, коэффициенты затухания), они должны быть выбраны таким образом, чтобы для рассматриваемого предельного состояния и их наиболее неблагоприятные значения имели бы ту же вероятность появления, что и другие параметры.

(6) В тех случаях, когда требуется получить верхнюю оценку прочности (например, предела прочности бетона на растяжение, при определении эффектов косвенных воздействий), следует использовать ее верхнюю нормативную величину.

(7), При повторяющихся или временных во времени воздействиях могут накапливаться усталостные повреждения, что может вести к снижению прочности материала или сопротивлению продукта см. Еврокоды EN 1992 - EN 1999.

(8) Прочностные параметры материала (например, модули упругости, коэффициенты ползучести) и его коэффициенты теплового расширения должны быть представлены осредненными величинами. Другие значения этих параметров необходимо использовать в тех случаях, когда во внимание принимается продолжительность воздействия.

*Примечание. В некоторых случаях (например, при рассмотрении неустойчиво-*

*сти) следует применять более низкое или более высокое значение модуля упругости по отношению к его среднему значению.*

(9) Численные значения характеристик материалов или продуктов указаны в Еврокодах EN 1992 - EN 1999 и в соответствующих гармонизированных европейских технических или других документах. Если при проектировании используются значения параметров, указанные в стандарте (регламенте) на продукт без учета данных, указанных в Еврокодах EN 1992 - EN 1999, то следует использовать их самые неблагоприятные для рассматриваемой ситуации значения.

(10)Р Необходимо использовать консервативные значения коэффициентов надежности, за исключением случаев, когда характеристики материалов устанавливаются на основе достоверной статистической информации.

*Примечание. При применении новых материалов/продуктов или новых технологий следует проводить соответствующие расчеты.*

### **4.3 Геометрические размеры**

(1)Р Геометрические размеры следует представлять их нормативными значениями, или (например, в случае дефектов) непосредственно их расчетными значениями.

(2) Размеры, принятые при проектировании, могут рассматриваться как их нормативные значения.

(3)Геометрические размеры допускается устанавливать с заданной вероятностью на основе результатов статистического анализа достаточно надежных данных.

(4) Дефекты, которые должны быть приняты во внимание при проектировании конструктивных элементов, указаны в Еврокодах EN 1992 - EN 1999.

(5)Р Допуски для мест сопряжения элементов конструкции, которые сделаны из различных материалов, должны быть взаимно согласованы.

## **Раздел 5. Численный анализ и использование результатов испытаний при проектировании.**

### **5.1 Численный анализ**

#### **5.1.1 Расчетные схемы (модели)**

- (1)Р Численный анализ должен быть выполнен, используя соответствующие расчетные схемы (модели) сооружения с учетом всех значимых параметров.
- (2) Выбранные расчетные модели должны описывать поведение сооружения с приемлемым уровнем точности и соответствовать рассматриваемым предельным состояниям.
- (3)Р При построении расчетных моделей должны необходимо использовать апробированные теоретические модели и конструктивные решения, а в случае необходимости, результаты экспериментальных исследований.

#### **5.1.2 Статические воздействия**

- (1)Р Моделирование статических воздействий должно проводиться с учетом соответствующих механических характеристик конструктивных элементов, их соединений и взаимодействия с основанием.
- (2)Р Граничные условия расчетной модели, должны соответствовать реальным условиям работы сооружения.
- (3)Р В тех случаях, когда перемещения и деформации существенно влияют на работу сооружения, их следует принимать во внимание при построении соответствующих расчетных схем.

*Примечание. Конкретные методы учета деформаций приведены в EN 1991 - EN 1999.*

- (4)Р Косвенные воздействия следует учитывать в анализе следующим образом:
  - при линейно-упругом анализе - непосредственно или как эквивалентные силы (используя соответствующие переходные коэффициенты там, где это необходимо);
  - в нелинейном анализе - непосредственно как заданные деформации.

### 5.1.3 Динамические воздействия

(1)Р При построении расчетных схем необходимо моделировать все необходимые несущие элементы, их массы, жесткости и характеристики демпфирования, а также все необходимые ненесущие элементы с их свойствами.

(2)Р Граничные условия расчетной модели должны соответствовать граничным условиям сооружения.

(3) В тех случаях, когда динамические воздействия рассматриваются как квазистатические, они могут быть включены в соответствующие им статические воздействия или приняты с учетом соответствующих динамических коэффициентов.

*Примечание. В некоторых случаях при определении динамических коэффициентов необходимо определить собственные частоты.*

(4) В случае взаимодействия несущих конструкций с основанием грунт может быть смоделирован соответствующими эквивалентными упругими элементами и демпферами.

(5) В определенных случаях (например, при ветровых, или сейсмических воздействиях) нагрузки могут быть установлены с учетом реакции сооружения по собственным формам колебаний, которые определяются по линейной расчетной схеме. При расчете сооружений с регулярной геометрической формой и равномерным, распределением жесткости и массы, для которых существенна реакция только по основной собственной форме, динамические воздействия допускается моделировать эквивалентными статическими нагрузками.

(6) Динамические воздействия могут быть также заданы соответствующей функцией времени или своими энергетическими спектрами. При этом для определения реакции сооружения необходимо использовать соответствующие методики расчета.

(7) В тех случаях, когда динамические воздействия вызывают колебания, ам-

плитуда или частота которых могут превысить требования эксплуатационной пригодности, необходимо провести расчет по соответствующим предельным состояниям.

*Примечание. Соответствующие указания приведены в Приложении А и в Еврокодах EN 1992 - EN 1999.*

#### **5.1.4 Противопожарное проектирование**

(1) При расчете несущих конструкции необходимо учитывать расчетные сценарии пожара (см. EN 1991-1-2), моделировать его распространение в пределах сооружения и использовать соответствующие модели механических свойств в конструкциях при повышенной температуре.

(2) Требуемые эксплуатационные характеристики сооружения, подвергнутого пожару, должны быть установлены с учетом результатов расчета его в целом, его отдельных частей и элементов с использованием существующих данных или результатов испытаний.

(3) Поведение сооружения, подвергнутого пожару, должно быть оценено, с учетом:

- номинальных воздействий при пожаре или
- моделирования воздействий при пожаре.

При этом необходимо учитывать другие возможные воздействия.

*Примечание. Смотри также EN 1991-1-2.*

(4) Поведение несущей конструкции при повышенных температурах должно быть оценено в соответствии с требованиями Еврокодов EN 1992 - EN 1996 и EN 1999, в которых представлены температурные и конструктивные модели для анализа.

(5) Для определенных материалов и методов оценки:

- модели могут быть основаны на предположении об однородном или неоднородном распределении температуры в пределах поперечных сечений и вдоль конструктивных элементов;



- анализ может быть ограничен расчетом отдельных элементов или может учитывать взаимодействие между элементами при пожаре.

(6) При расчетах на повышенные температурные воздействия должны использоваться нелинейные модели механического поведения конструктивных элементов.

*Примечание. Смотри, также, Еврокоды EN 1991 - EN 1999.*

## **5.2 Использование результатов испытаний при проектировании**

(1) При проектировании допускается совместно использовать результаты испытаний и численного расчета.

*Примечание. Испытания могут быть выполнены, например, в следующих случаях:*

- если невозможно построить адекватные расчетные схемы;
- если необходимо использовать большое количество сходных компонентов;
- для экспериментального подтверждения предположений, сделанных при проектировании.

*См. Приложение D.*

(2) Р Использование при проектировании результатов испытаний, должно обеспечивать уровень надежности, требуемый для соответствующей расчетной ситуации. При этом должна быть принята во внимание статистическая погрешность, связанная с ограничением числа испытаний.

(3) Соответствующие коэффициенты надежности (включая коэффициенты, связанные с погрешностью испытаний) должны быть сопоставимы с коэффициентами, используемыми в Еврокодах EN 1991 - EN 1999.

## **Раздел 6 Учет коэффициентов надежности**

### **6.1 Общие положения**

(1)Р Для каждой расчетной ситуации коэффициенты надежности (для воздействий или эффектов воздействий, для расчетных сопротивлений и др.) должны назначаться из условия, что не происходит превышения ни одного из возможных предельных состояний.

(2) Для выбранных проектных ситуаций и выбранных предельных состояний воздействия следует комбинировать в соответствии с правилами настоящего раздела. Однако воздействия, которые не могут действовать одновременно не должны рассматриваться вместе в комбинации.

(3) Расчетные значения воздействий должны быть получены на основе:

- их нормативных (базовых, характеристических) или
- других репрезентативных значений с учетом различных коэффициентов (в том числе, коэффициентов надежности), указанных в этом разделе и в Еврокодах EN 1991 - EN 1999.

(4) В случаях, когда это возможно, целесообразно устанавливать расчетные значения непосредственно.

(5)Р Расчетные значения, определенные непосредственно на основе результатов статистического анализа, должны для рассматриваемых предельных состояний соответствовать, по крайней мере, той же самой степени надежности, что и при использовании коэффициентов надежности, указанных в данном стандарте.

### **6.2 Ограничения**

(1) Правила изложенные в данном стандарте, применимы только при расчетах по предельным состояниям по несущей способности и по эксплуатационной пригодности сооружений при действии статических нагрузок, включая случаи, когда динамические воздействия рассматриваются как эквивалентные, квазистатические нагрузки (с учетом, при необходимости) динамических коэффициентов включая ветровые и транспортные нагрузки. При нелинейных и устало-

стных расчетах следует применять соответствующие правила, изложенные в различных частях Еврокодов EN 1991 - EN 1999.

### 6.3 Расчетные значения

#### 6.3.1 Расчетные значения воздействий

(1) Расчетные значение  $F_d$  воздействия  $F$  определяется следующим образом:

$$F_d = \gamma_f F_{rep} \quad (6.1a)$$

причем

$$F_{rep} = \psi F_k \quad (6.1b)$$

где:

$F_k$  - нормативное (базовое) значение воздействия;

$F_{rep}$  - репрезентативное значение воздействия;

$\gamma_f$  - коэффициент надежности по нагрузке, который учитывает возможность неблагоприятных отклонений воздействия от его репрезентативных значений.

$\psi$  - или 1,00 или  $\psi_0$ ,  $\psi_1$  или  $\psi_2$ .

(2) Для сейсмических воздействий проектную величину  $A_{Ed}$  следует определять с учетом поведения сооружения и других факторов, указанных в EN 1998.

#### 6.3.2 Расчетные значения эффектов воздействий

(1) Для каждой нагрузки расчетные значения эффектов ее воздействия ( $E_d$ ) могут быть представлены следующим образом:

$$E_d = \gamma_{Sd} E \{ \gamma_{fi} F_{rep,i}; a_d \} \quad i \geq 1 \quad (6.2)$$

где:

$a_d$  - расчетные значение геометрических параметров (см. 6.3.4);

$\gamma_{Sd}$  - коэффициент надежности, принимающий во внимание погрешности:

*Примечание.* Как правило, эффекты воздействий зависят от свойств материала.

(2) В большинстве случаев, может быть сделано следующее упрощение:

$$E_d = E\{\gamma_{F,i} F_{rep,i} a_d\} \quad i \geq 1 \quad (6.2a)$$

причём:

$$\gamma_{F,i} = \gamma_{Sd} \times \gamma_{f,i} \quad (6.2b)$$

*Примечание. В некоторых важных случаях, например, при необходимости учитывать геотехнические воздействия, можно использовать коэффициенты надежности  $\gamma_{F,i}$  для эффекта от каждого воздействия или же допускается использовать единый коэффициент  $\gamma_F$  для эффекта комбинации воздействий, принятых с соответствующими коэффициентами надежности.*

(3)Р Следует использовать два различных парциальных коэффициента ( $\gamma_{G,inf}$  и  $\gamma_{G,sup}$ ) в тех случаях, когда необходимо учитывать различие между благоприятными и неблагоприятными эффектами постоянных воздействий.

(4) При нелинейных расчетах (то есть когда связь между воздействиями и их эффектами - нелинейная) допускается вводить следующие упрощения в случае единственного доминирующего воздействия:

а) если эффект воздействия возрастает быстрее чем само воздействие, то репрезентативное значение воздействия определяется с коэффициентом  $\gamma_F$ .

б) если эффект воздействия увеличивается медленнее чем само воздействие, то коэффициент  $\gamma_F$  следует учитывать для эффекта репрезентативного воздействия.

*Примечание. Для большинства сооружений или конструктивных элементов конструкций, за исключением строп, кабельных и мембранных конструкций, используется правило а).*

(5) Для некоторых расчетных ситуаций в Еврокодах EN 1991 - EN 1999 указаны более точные методы нелинейного расчета (например, для преднапряженных конструкций), которым следует отдавать предпочтение по отношению к правилу 6.3.2 (4).

### **6.3.3 Расчетные значения свойств материала или продукта**

(1) Расчетное значение  $X_d$  материала или продукта в общем виде может быть

представлено следующим образом:

$$X_d = \eta \frac{X_k}{\gamma_m} \quad (6.3)$$

где:

$X_k$  - нормативное значение свойства материала или продукта (см. 4.2 (3));

$\eta$  - есть средняя величина коэффициента конверсии, учитывающего:

- объем и масштаб различных эффектов;
- влажность и температуру;

$\gamma_m$  - коэффициент надежности для свойства материала или продукта, принимающий во внимание:

- возможность неблагоприятного отклонения свойства материала или продукта от его нормативного значения;
- случайную составляющую коэффициента конверсии  $\eta$ .

(2) В соответствующих случаях, в качестве альтернативы, коэффициент конверсии  $\eta$  может

- неявно учитываться при назначении нормативного значения, или
- быть учтен при использовании  $\gamma_M$  вместо  $\gamma_m$  (см. выражение (6.6b)).

*Примечание. Расчетное значение можно установить:*

- на основе эмпирических соотношений при измеренных физических свойствах
- на основе химического состава
- из предыдущего опыта,
- по данным европейских Стандартов или других соответствующих документов.

### **6.3.4 Расчетные значения геометрических параметров**

(1) Расчетные значения геометрических параметров, в частности, размеры элементов конструкции, которые используются для оценки эффектов воздействия и/или несущей способности, могут быть представлены их номинальными вели-

чинами:

$$a_d = a_{nom} \quad (6.4) \quad (2)P$$

В тех случаях, когда эффекты отклонений геометрических параметров (например, место приложения нагрузки или место положения опор) являются существенными для оценки надежности сооружений (например, при учете эффектов второго порядка) расчетные значения геометрических параметров следует устанавливать следующим образом:

$$a_d = a_{nom} \pm \Delta a \quad (6.5)$$

где при назначении  $\Delta a$  учитывается:

- возможность неблагоприятных отклонений от нормативных или номинальных значений;
- кумулятивный эффект одновременной реализации нескольких геометрических отклонений.

*Примечание 1. Параметр  $a_d$  может также описывать геометрические дефекты; при этом  $a_{nom} = 0$  (то есть,  $\Delta a \neq 0$ ).*

*Примечание 2. Дополнительные положения представлены в Еврокодах EN 1991 - EN 1999.*

(3) Отклонения других параметров должны учитываться при помощи соответствующих коэффициентов надежности:

- $\gamma_F$  - для воздействий;
- $\gamma_M$  - для расчетных сопротивлений.

*Примечание. Допуски определены в соответствующих стандартах на производство работ, на которые даны ссылки в Еврокодах EN 1990 - EN 1999.*

### 6.3.5 Расчетное сопротивление

(1) Расчетное сопротивление (значение несущей способности) может быть записано в следующем виде:

$$R_d = \frac{1}{\gamma_{Rd}} \cdot R\{X_{d,i}; a_d\} = \frac{1}{\gamma_{Rd}} \cdot R\left\{\eta_i \cdot \frac{X_{k,i}}{\gamma_{m,i}}; a_d\right\}; \quad i \geq 1 \quad (6.6)$$

где:

$\gamma_{Ed}$  - коэффициент надежности по несущей способности, учитывающий неопределенность модели сопротивления и геометрические отклонения, если они не рассматриваются явно (см. 6.3.4 (2));

$X_{d,i}$  - расчетное значение  $i$ -го свойства материала.

(2) Выражение (6.6) может быть упрощено следующим образом:

$$R_d = R \left\{ \eta_i \cdot \frac{X_{k,i}}{\gamma_{M,i}}; a_d \right\}; \quad i \geq 1 \quad (6.6a)$$

где

$$\gamma_{M,i} = \gamma_{Rd} \times \gamma_{m,i} \quad (6.6b)$$

*Примечание.* Пример  $\eta_i$  может быть включен в  $\gamma_{M,i}$ , смотри 6.3.3. (2).

(3) Как альтернатива выражению (6.6a), расчетное сопротивление может быть получено непосредственно из нормативного значения сопротивления материала или продукта, без явного определения расчетных значений отдельных базисных временных, по формуле:

$$R_d = \frac{R_k}{\gamma_M} \quad (6.6c)$$

*Примечание.* Данное соотношение применимо к изделиям или элементам конструкции, выполненным из одного материала (например, стали), и также используется в Приложении D.

(4) Как альтернатива выражениям (6.6a) и (6.6c), для сооружений конструкций или их конструктивных элементов, при расчете которых используются нелинейные методы и которые выполнены из различных материалов, работающих совместно или для случаев, когда свойства основания включены в расчетное сопротивление, может использоваться следующее выражение для расчетного сопротивления:

$$R_d = \frac{1}{\gamma_{M,i}} R \left\{ \eta_i \cdot X_{k,i}; \eta_i \cdot X_{k,i(i>1)} \cdot \frac{\gamma_{m,1}}{\gamma_{m,i}}; a_d \right\}. \quad (6.6d)$$

*Примечание.* В некоторых случаях, расчетное сопротивление может быть непосредственно определено через коэффициенты надежности  $\gamma_M$  для свойств материала.

## 6.4 Критические предельные состояния (по несущей способности)

### 6.4.1 Общие положения

(1)Р Необходимо рассматривать следующие критические предельные состояния:

а) EQU: Потеря статического равновесия сооружением или любой его части, которые рассматриваются как жесткое тело, при следующих условиях:

- незначительные изменения величины или пространственного распределения единичного воздействия являются существенными;
- прочность строительных материалов или основания, как правило, не является определяющей;

б) STR: Разрушение или чрезмерная деформация сооружения или его несущих элементов, включая фундаменты, сваи, подвальные стены, и т.д., для которых прочность строительных материалов играет решающую роль;

с) GEO: Разрушение или чрезмерная деформация основания, для которого прочность грунта или скальной породы являются определяющими в обеспечении несущей способности;

д) FAT: Усталостное разрушение сооружения или его элементов.

*Примечание.* Комбинации воздействий, которые учитываются при оценке усталостной прочности, указаны в Еврокодах EN 1992 - EN 1999.

(2)Р Расчетные значения воздействий должны быть приняты в соответствии с указаниями Приложения А.



## 6.4.2 Проверка устойчивости и несущей способности

(1)Р При проверке по предельному состоянию статического равновесия (EQU), должно выполняться условие:

$$E_{d,dst} \leq E_{d,stab} \quad (6.7)$$

где

$E_{d,dst}$  - расчетное значение эффекта дестабилизирующих воздействий;

$E_{d,stab}$  - расчетное значение эффекта воздействий без потери устойчивости.

(2) В некоторых случаях выражение для предельного состояния статического равновесия может включать в себя дополнительные члены как, например, коэффициент трения между жесткими частями.

(3)Р При рассмотрении предельного состояния разрыва или большой деформации элемента или соединения (STR и/или GEO) должно быть проверено что:

$$E_d \leq R_d \quad (6.8),$$

где

$E_d$  - расчетное значение эффекта воздействий, как например, внутренняя сила, момент, которые могут рассматриваться как скалярные или векторные величины;

$R_d$  - соответствующее расчетное сопротивление.

*Примечание 1. Подробнее методы STR и GEO описаны в Приложении А.*

*Примечание 2. Выражение (6.8) не охватывает все случаи проверки устойчивости; см. Еврокоды EN 1992 - EN 1999.*

## 6.4.3 Комбинация воздействий (без проверки усталостной прочности)

### 6.4.3.1 Общие положения

(1)Р Расчетные значения эффектов воздействий ( $E_d$ ) должны быть определены для комбинации (сочетаний) воздействий, которые, могут действовать одновременно.

(2) Каждая комбинация воздействий должна включать:

- ведущее временное воздействие, или

- аварийное воздействие.

(3) Комбинации воздействий должны быть приняты в соответствии с п.п.6.4.3.2 - 6.4.3.4.

(4)P В тех случаях, когда сооружение чувствительно к пространственному распределению постоянных воздействий, неблагоприятные и благоприятные части этого воздействия должны рассматриваться как отдельные воздействия.

*Примечание. Это касается, в частности, проверки статического равновесия и аналогичных предельных состояний; см. 6.4.2 (2).*

(5) В тех случаях, когда, несколько эффектов одного воздействия (например, изгибающий момент и нормальная сила от собственного веса) полностью не коррелированы, коэффициент надежности, соответствующий его любой благоприятной составляющей может быть уменьшен.

*Примечание. Дальнейшие рекомендации по этой теме, приведены в пунктах по векторным эффектам в Еврокодах EN 1992 - EN 1999.*

(6) Остаточные деформации должны учитываться в тех случаях, когда это необходимо.

*Примечание. Дальнейшие рекомендации приведены п. 5.1.2.4 (P) и Еврокодах EN 1992 - EN 1999.*

**6.4.3.2** Комбинации воздействий для постоянных или переходных расчетных ситуаций (основные комбинации).

(1) В общем виде эффект воздействий записывается следующим образом:

$$E_d = \gamma_{sd} E \{ \gamma_{G,j} G_{k,j}; \gamma_p P; \gamma_{Q,1} Q_{k,1}; \gamma_{Q,i} \psi_{0,i} Q_{k,i} \} \quad j \geq 1, \quad i > 1 \quad (6.9a)$$

(2) Комбинация воздействий должна включать в себя:

- расчетное значение ведущего (доминирующего) временного воздействия, и
- расчетную комбинацию сопровождающих временных воздействий:

$$E_d = E \{ \gamma_{G,j} G_{k,j}; \gamma_p P; \gamma_{Q,1} Q_{k,1}; \gamma_{Q,i} \psi_{0,i} Q_{k,i} \} \quad j \geq 1, \quad i > 1 \quad (6.9b)$$

*Примечание. см., также, п. 6.4.3.2 (4).*

(3) В (6.9b) сочетание нагрузок, указанное в скобках {}, может быть записано

следующим образом:

$$\sum_{j \geq 1} \gamma_{G,j} G_{k,j} "+" \gamma_p P "+" \gamma_{Q,1} Q_{k,1} "+" \sum_{i > 1} \gamma_{Q,i} \psi_{0,i} Q_{k,i} \quad (6.10)$$

или, в качестве альтернативы для STR и GEO предельных состояний, как одно из двух следующих выражений, реализующих более неблагоприятное состояние

$$\left\{ \sum_{j \geq 1} \gamma_{G,j} G_{k,j} "+" \gamma_p P "+" \gamma_{Q,1} \psi_{0,1} Q_{k,1} "+" \sum_{i > 1} \gamma_{Q,i} \psi_{0,i} Q_{k,i} \quad (6.10a) \right.$$

$$\left. \sum_{j \geq 1} \xi_j \gamma_{G,j} G_{k,j} "+" \gamma_p P "+" \gamma_{Q,1} Q_{k,1} "+" \sum_{i > 1} \gamma_{Q,i} \psi_{0,i} Q_{k,i} \quad (6.10b) \right.$$

где

знак "+" - подразумевает, "должен быть объединен с"

$\sum$  подразумевает "комбинированный эффект от "

$\xi$  - понижающий коэффициент для неблагоприятных постоянных воздействий  $G$ .

*Примечание.* Дополнительная информация для этого случая проведена в Приложении А.

(4) Если связь между воздействиями и их эффектами нелинейная, выражения (6.9a) или (6.9b) должны применяться непосредственно, в зависимости от относительного увеличения эффектов воздействий по сравнению с увеличением значения воздействий (см. также 6.3.2. (4)).

#### 6.4.3.3 Сочетания нагрузок для аварийных расчетных ситуаций.

(1) В общем случае эффект воздействий записывается в виде:

$$E_d = E\{G_{k,j}; P; A_d; (\psi_{1,1} \text{ или } \psi_{2,1}) Q_{k,1}; \psi_{2,i} Q_{k,i}\} \quad j \geq 1, \quad i > 1 \quad (6.11a)$$

(2) Сочетание нагрузок в скобках  $\{ \}$  может быть записано следующим образом:

$$\sum_{j \geq 1} G_{k,j} "+" P "+" A_d "+" (\psi_{1,1} \text{ или } \psi_{2,1}) Q_{k,1} "+" \sum_{i > 1} \psi_{2,i} Q_{k,i} \quad (6.11b)$$

(3) Выбор между  $\psi_{1,i}Q_{k1}$  или  $\psi_{2,i}Q_{k1}$  зависит от рассматриваемой аварийной расчетной ситуации (удар, пожар или сохранение жизни людей после аварийного события или ситуации).

*Примечание. Необходимые указания приведены в соответствующих частях Еврокодов EN 1991 - EN 1999.*

(4) Сочетания нагрузок для аварийных расчетных ситуаций должны

- включать явное аварийное воздействие  $A$  (пожар или удар), или

- относиться к ситуации после аварийного события ( $A=0$ ).

Для расчетных ситуаций, связанных с пожаром, помимо влияния температуры на свойства материалов, параметр  $A_d$  должен учитывать расчетное значение косвенного термического воздействия при пожаре.

#### 6.4.3.4 Сочетания нагрузок для сейсмических расчетных ситуаций

(1) Для рассматриваемой ситуации эффект воздействий должен быть записан в следующем общем виде:

$$E_d = E\{G_{k,j}; P; A_{Ed}; \psi_{2,i}Q_{k,i}\} \quad j \geq 1, \quad i > 1 \quad (6.12a)$$

(2) Сочетание нагрузок, указанное в скобках  $\{\}$  может быть записано следующим образом:

$$\sum_{j \geq 1} G_{k,j} "+" P "+" A_{Ed} "+" \sum_{i > 1} \psi_{2,i} Q_{k,i} \quad (6.12b)$$

#### 6.4.4 Коэффициенты надежности по нагрузке и коэффициенты сочетаний

(1) Числовые значения коэффициентов  $\gamma$  и  $\psi$  для воздействий приведены в EN 1991 и в Приложении А.

#### 6.4.5 Коэффициенты надежности для материалов и изделий

(1) Коэффициенты надежности для материалов и изделий приведены в Еврокодах EN 1992 - EN 1999.

## 6.5 Предельные состояния эксплуатационной пригодности

### 6.5.1 Проверка

(1)Р Необходимо, чтобы:

$$E_d \leq C_d \quad (6.13)$$

где

$C_d$  - предельное расчетное значение параметра для рассматриваемого критерия эксплуатационной пригодности;

$E_d$  - расчетное значение эффектов от сочетания нагрузок, указанных в критерии эксплуатационной пригодности.

### 6.5.2 Критерии эксплуатационной пригодности

(1) Предельные деформации, обеспечивающие эксплуатационную пригодность, должны быть приняты в соответствии с указаниями Приложения А с учетом типа сооружения или же согласованы с заказчиком или с национальным компетентным органом.

*Примечание. Другие критерии эксплуатационной пригодности, такие как ширина раскрытия трещин, предельные напряжения или растяжения, сопротивление скольжению рассмотрены в Еврокодах EN 1991 - EN 1999.*

### 6.5.3 Сочетания нагрузок

(1) Сочетания нагрузок, учитываемые в рассматриваемых расчетных ситуациях, должны быть согласованы с требованиями эксплуатационной надежности и соответствовать критериям работоспособности.

(2) Сочетания нагрузок для предельных состояний эксплуатационной пригодности записываются следующим образом (см., также, 6.5.4):

*Примечание. Предполагается, что в этих выражениях все коэффициенты надежности равны 1. См. Приложение А Еврокоды EN 1991 - EN 1999.*

а) Нормативное сочетание:

$$E_d = E\{G_{k,j}; P; Q_{k,1}; \psi_{0,i}Q_{k,i}\} \quad j \geq 1, \quad i > 1 \quad (6.14a)$$

где сочетание нагрузок в скобках  $\{ \}$  (называемое нормативным), имеет вид:

$$\sum_{j \geq 1} G_{k,j} + P + Q_{k,1} + \sum_{i > 1} \psi_{0,i} Q_{k,i} \quad (6.14b)$$

*Примечание.* Нормативное сочетание, как правило, используется для необратимых предельных состояний.

б) Пониженное сочетание нагрузок:

$$E_d = E\{G_{k,j}; P; \psi_{1,1} Q_{k,1}; \psi_{2,i} Q_{k,i}\} \quad j \geq 1, \quad i > 1 \quad (6.15a)$$

в которой сочетание воздействий в скобках  $\{ \}$ , (называемое пониженным), может быть записано в виде:

$$\sum_{j \geq 1} G_{k,j} + P + \psi_{1,1} Q_{k,1} + \sum_{i > 1} \psi_{2,i} Q_{k,i} \quad (6.15b)$$

*Примечание.* Пониженное сочетание нагрузок, как правило, используется для обратимых предельных состояний.

с) Квазипостоянное сочетание нагрузок (длительная комбинация):

$$E_d = E\{G_{k,j}; P; \psi_{2,i} Q_{k,i}\} \quad j \geq 1, \quad i > 1 \quad (6.16a)$$

в которой сочетание нагрузок в скобках  $\{ \}$  (называемое квазипостоянным) имеет вид:

$$\sum_{j \geq 1} G_{k,j} + P + \sum_{i > 1} \psi_{2,i} Q_{k,i} \quad (6.16b)$$

где приняты те же обозначения, как и в п.1.6 и п.6.4.3 (1).

*Примечание.* Квазипостоянное сочетание нагрузок обычно используется для учета длительных эффектов и оценки внешнего вида сооружения.

(3) Репрезентативные значения предварительного напряжения ( $P_k$  или  $P_m$ ) указаны в соответствующих строительных Еврокодах для рассматриваемого типа преднапряжения.

(4)Р Эффекты воздействий связанные с остаточными деформациями должны быть рассмотрены в тех случаях, когда это необходимо.

*Примечание.* В некоторых случаях выражения (6.14) - (6.16) требуют уточнений. Более подробные рекомендации даны в соответствующих частях Еврокодов EN 1991 - EN 1999.

#### **6.5.4 Коэффициенты надежности по материалу**

(1) Для предельных состояний по эксплуатационной пригодности коэффициенты надежности  $\gamma_M$  по материалам должны быть приняты равными 1,0, если в Еврокодах EN 1992 - EN 1999 не установлены их другие значения.

## **Приложение А1**

(обязательное)

### **Проектирование зданий**

#### **А1.1 Область применения**

(1) Настоящее приложение А1 содержит правила и методы, устанавливающие сочетания нагрузок для зданий. В нем, также, указаны рекомендуемые расчетные значения постоянных, временных и аварийных воздействий и  $\psi$  факторов, которые должны использоваться при проектировании зданий.

*Примечание. Расчетные сроки эксплуатации могут быть указаны в Таблице 2.1 Национального приложения.*

#### **А1.2 Сочетания нагрузок**

##### **А1.2.1 Общие положения**

(1) Нагрузки, которые не могут действовать одновременно по физическим или функциональным причинам, не должны рассматриваться совместно в комбинациях.

*Примечание 1. В зависимости от вида эксплуатации, формы и местоположения здания, комбинации воздействий могут включать не более чем две временные нагрузки.*

*Примечание 2. В тех случаях, когда правила А1.2.1 (2) и А1.2.1 (3) нуждаются в уточнении по географическим причинам, они могут быть определены в Национальном приложении.*

(2) Сочетания нагрузок, указанные в выражениях (6.9а) – (6.12b), следует использовать при расчетах по 1-му предельному состоянию.

(3) Сочетания нагрузок, указанные в выражениях (6.14а) – (6.16b), следует использовать при расчете по предельному состоянию эксплуатационной пригодности.

(4) Сочетания нагрузок, которые включают предварительное напряжение, следует использовать в соответствии с данными, приведенными в Еврокодах EN



1992 - EN 1999.

### **A1.2.2 Значения коэффициента $\psi$**

(1) Для коэффициентов  $\psi$  следует установить численные значения.

*Примечание. Рекомендуемые значения коэффициентов  $\psi$  для наиболее общих воздействий приведены в Таблице A1.1.*

**Таблица A1.1.- Рекомендуемые значения коэффициентов  $\psi$  для зданий**

Воздействие	$\psi_0$	$\psi_1$	$\psi_2$
Равномерно распределенная нагрузка в зданиях в зависимости от их категории (см. EN 1991-1-1)			
Категория А : жилые помещения	0,7	0,5	0,3
Категория В : офисные помещения	0,7	0,5	0,3
Категория С : залы для собраний	0,7	0,7	0,6
Категория D : торговые площади	0,7	0,7	0,6
Категория Е : складские площади	1,0	0,9	0,8
Категория F : проезжая часть для транспортных средств весом менее 30 кН	0,7	0,7	0,6
Категория G: проезжая часть для транспортных средств весом от 30 до 160 кН	0,7	0,5	0,3
Категория H: покрытия	0,0	0,0	0,0
Снеговые нагрузки на здания (см. EN 1991-1-3)*			
Финляндия, Исландия, Норвегия, Швеция	0,7	0,5	0,2
Для площадок в остальных странах-членах CEN, находящихся на высоте более 1000 м над уровнем моря	0,7	0,5	0,2
Для площадок в остальных странах-членах CEN, находящихся на высоте менее 1000 м над уровнем моря	0,5	0,2	0,0
Ветровые нагрузки на здания (см. EN 1991-1-4)	0,6	0,2	0,0
Температурные нагрузки (исключая пожары) на здания (см.	0,6	0,5	0,0

Воздействие	$\psi_0$	$\psi_1$	$\psi_2$
EN 1991-1-5)			
<i>Примечание Значения коэффициентов <math>\psi</math> могут быть установлены в Национальном приложении (см. НП Таблица A1.1).</i>			
(*) Для стран, не указанных ниже, эти нагрузки зависят от местных условий.			

### A1.3 Предельные состояния

#### A1.3.1 Расчетные значения воздействий для постоянных и переходных расчетных ситуаций

(1) Расчетные значения воздействий для предельных состояний по несущей способности для постоянных и переходных расчетных ситуаций (соотношения 6.9а - 6.10b) должны быть приняты в соответствии с данными Таблиц A1.2 А - С.

*Примечание. Данные, приведенные в Таблицах A1.2 А – С допускается изменять (например, для различных уровней ответственности) в Национальном приложении (см. Раздел 2 и Приложение В).*

(2) В случаях, когда предельное состояние чувствительно к изменениям величины постоянных воздействий, следует использовать их верхние и нижние нормативные значения из Таблиц A1.2 А - A1.2 С в соответствии с 4.1.2 (2)Р.

(3) Статическое равновесие (EQU, см. 6.4.1) здания должно быть проверено, используя расчетные значения воздействий из Таблицы A1.2 (А).

(4) Проектирование элементов конструкции (STR, см. 6.4.1), при котором не рассматриваются геотехнические воздействия, должно быть проведено с учетом расчетных значений воздействий из Таблицы A1.2 (В).

(5) Проектирование элементов конструкции (основания, сваи, подвальные стены, и т.д.) (STR), для которых необходимо принимать во внимание геотехнические воздействия и взаимодействие с грунтом (GEO, смотри 6.4.1) должно быть проведено, используя один из следующих трех подходов, с учетом данных,

приведенных в Еврокоде EN 1997 для геотехнических воздействий и сопротивлений:

- Подход 1: Использование методики, приведенной в Таблицах А1.2 С и А1.2 В для геотехнических воздействий и для других нагрузок, передаваемых от здания. Как правило, размеры фундаментов определяется по Таблице А1.2 С, а запас несущей способности по Таблицей А1.2 В;

*Примечание В некоторых случаях, использование этого подхода является наиболее сложным; см. EN 1997.*

- Подход 2: Использование методики, приведенной в Таблице А1.2 В как для геотехнических, так и для других воздействий, передаваемых от здания.

- Подход 3: Использование методики, приведенной в Таблице А1.2 С для геотехнических воздействий и, одновременно, использования коэффициентов надежности из Таблицы А1.2 В для других нагрузок, передаваемых от здания.

*Примечание. Использование подходов 1, 2 или 3 регламентируется в Национальном приложении.*

(6) Общая устойчивость несущих конструкций здания (например, устойчивость подкосов, поддерживающих здание) должна быть оценена в соответствии с EN 1997.

(7) Гидравлическое разрушение и разрушение, вызванное выталкивающими силами (например, в основании котлована здания), должны быть учтены в соответствии с EN 1997.

**Таблица А1.2 А - Расчетные значения воздействий (EQU) (вариант А)**

Постоянная и переходная расчетные ситуации	Постоянные воздействия		Ведущее временное воздействие (*)	Сопровождающие воздействия	
	неблагоприятные	благоприятные		основные (если имеются)	прочие
формула (6.10)	$\gamma_{Gj,sup} G_{kj,sup}$	$\gamma_{Gj,inf} G_{kj,inf}$	$\gamma_{Q,l} Q_{k,l}$		$\gamma_{Q,i} \psi_{0,i} Q_{k,i}$

(\*) Временные воздействия рассмотрены в Таблице А1.1

*Примечание 1. Значения коэффициента  $\gamma$  может быть установлено в На-*

Постоянная и переходная расчетные ситуации	Постоянные воздействия		Ведущее временное воздействие (*)	Сопровождающие воздействия	
	неблагоприятные	благоприятные		основные (если имеются)	прочие
<p>циональном приложении. Рекомендуются следующие значения <math>\gamma</math>:</p> <p><math>\gamma_{Gj,sup} = 1,10</math> ; <math>\gamma_{Gj,inf} = 0,90</math></p> <p><math>\gamma_{Q,1} = 1,50</math> при неблагоприятном воздействии (0 при благоприятном)</p> <p><math>\gamma_{Q,i} = 1,50</math> при неблагоприятном воздействии (0 при благоприятном)</p> <p>Примечание 2. В случаях, когда при проверке статического равновесия учитывается работа элементов конструкции, в качестве альтернативы к двум отдельным проверкам, основанным на использовании Таблиц А1.2А и А1.2В, допускается проводить единую проверку, с использованием Таблицы А1.2А, если это разрешено Национальным приложением; при этом рекомендуются следующие значения коэффициентов <math>\gamma</math>, которые могут изменяться в Национальном приложении.</p> <p><math>\gamma_{Gj,sup} = 1,35</math> ; <math>\gamma_{Gj,inf} = 1,15</math></p> <p><math>\gamma_{Q,1} = 1,50</math> при неблагоприятном воздействии (0 при благоприятном)</p> <p><math>\gamma_{Q,i} = 1,50</math> при неблагоприятном воздействии (0 при благоприятном)</p> <p>Предполагается, что применение значения <math>\gamma_{Gj,inf} = 1,00</math> как к благоприятной, так и к неблагоприятной частям постоянных воздействий не приводит к более неблагоприятным эффектам.</p>					

**Таблица А1.2 В - Расчетные значения воздействий (STR/GEO) (вариант В)**

Постоянная и переходная расчетные ситуации	Постоянные воздействия		Ведущее временное воздействие (*)	Сопровождающие воздействия	
	неблагоприятные	благоприятные		основные (если имеются)	прочие

Постоянная и переходная расчетные ситуации	Постоянные воздействия		Ведущее временное воздействие (*)	Сопровождающие воздействия	
	неблагоприятные	благоприятные		основные (если имеются)	прочие
формула (6.10)	$\gamma_{Gj,sup} G_{kj,sup}$	$\gamma_{Gj,inf} G_{kj,inf}$	$\gamma_{Q,1} Q_{k,1}$		$\gamma_{Q,i} \psi_{0,i} Q_{k,i}$
формула (6.10a)	$\gamma_{Gj,sup} G_{kj,sup}$	$\gamma_{Gj,inf} G_{kj,inf}$		$\gamma_{Q1} \psi_{0,1} Q_{k,1}$	$\gamma_{Q,i} \psi_{0,i} Q_{k,i}$
формула (6.10b)	$\xi \gamma_{Gj,sup} G_{kj,sup}$	$\xi \gamma_{Gj,inf} G_{kj,inf}$	$\gamma_{Q,1} Q_{k,1}$		$\gamma_{Q,i} \psi_{0,i} Q_{k,i}$

(\*) Временные воздействия рассмотрены в Таблице А1.1

*Примечание 1. Выбор между формулами 6.10, или 6.10a и 6.10b указывается в Национальном приложении. В случае применения формул 6.10a и 6.10b, в Национальном приложении допускается изменение формулы 6.10a так, чтобы учитывать только постоянные воздействия.*

*Примечание 2. Значения коэффициентов  $\gamma$  и  $\xi$  может быть установлено в Национальном приложении. При использовании формул 6.10, или 6.10a и 6.10b рекомендуются следующие значения для  $\gamma$  и  $\xi$ :*

$$\gamma_{Gj,sup} = 1,35 ; \gamma_{Gj,inf} = 1,00$$

$$\gamma_{Q1} = 1,50 \text{ при неблагоприятном воздействии (0 при благоприятном)}$$

$$\gamma_{Qi} = 1,50 \text{ при неблагоприятном воздействии (0 при благоприятном)}$$

$$\xi = 0,85 \text{ (так что } \xi \gamma_{Gj,sup} = 0,85 \times 1,35 \approx 1,15)$$

Смотри, также, EN 1991- EN 1999 для значений  $\gamma$ , которые должны использоваться для остаточных деформаций.

*Примечание 3. Нормативные значения всех постоянных однотипных воздействий, рассматриваемых, как единая нагрузка, умножаются на  $\gamma_{G,sup}$ , если их общий результирующий эффект является неблагоприятным, и на  $\gamma_{G,inf}$ , если их общий результирующий эффект является благоприятным. Например, все воздействия от собственного веса конструкции могут рассматриваться как единая нагрузка, независимо от материалов, из которых изготовлены конструкции.*

Постоянная и переходная расчетные ситуации	Постоянные воздействия		Ведущее временное воздействие (*)	Сопровождающие воздействия	
	неблагоприятные	благоприятные		основные (если имеются)	прочие
Примечание 4. В особых случаях значения коэффициентов $\gamma_G$ и $\gamma_Q$ могут подразделяться на коэффициенты $\gamma_g$ и $\gamma_q$ , коэффициент неопределенности модели $\gamma_{sd}$ . Значение $\gamma_{sd}$ в диапазоне от 1,05 до 1,15 может использоваться в большинстве случаев и может изменяться в Национальном приложении.					

**Таблица А1.2 С- Расчетные значения воздействий (STR/GEO) (вариант С)**

Постоянная и переходная расчетные ситуации	Постоянные воздействия		Ведущее временное воздействие (*)	Сопровождающие воздействия	
	неблагоприятные	благоприятные		основные (если имеются)	прочие
формула (6.10)	$\gamma_{Gj,sup} G_{kj,sup}$	$\gamma_{Gj,inf} G_{kj,inf}$	$\gamma_{Q,1} Q_{k,1}$		$\gamma_{Q,i} \Psi_{0,i} Q_{k,i}$
(*) Временные воздействия рассмотрены в Таблице А1.1					
Примечание 1. Значения коэффициента $\gamma$ может быть установлено в Национальном приложении. Рекомендуются следующие значения: $\gamma$					
$\gamma_{Gj,sup} = 1,00$ ; $\gamma_{Gj,inf} = 1,00$					
$\gamma_{Q,1} = 1,30$ при неблагоприятном воздействии (0 при благоприятном)					
$\gamma_{Q,i} = 1,30$ при неблагоприятном воздействии (0 при благоприятном)					

### **А1.3.2 Расчетные значения воздействий в аварийных и сейсмических расчетных ситуациях**

Коэффициенты надежности для предельных состояний по несущей способности для аварийных и сейсмических расчетных ситуаций (формулы 6.11a и 6.12 b)

должны приниматься равными 1,0. Значения коэффициентов  $\psi$  указаны в Таблице А1.1.

*Примечание. Для сейсмических ситуаций смотри, также, EN 1998.*

**Таблица А1.3 - Расчетные значения воздействий для аварийных и сейсмических расчетных ситуаций**

Расчетная ситуация	Постоянные воздействия		Ведущее аварийное или сейсмическое воздействие (*)	Сопровождающее Воздействие (**)	
	неблагоприятные	благоприятные		основные (если имеются)	прочие
Аварийная (*) формула (6.11a/b)	$G_{kj,sup}$	$G_{kj,inf}$	$A_d$	$\psi_{11}$ или $\psi_{21}$ $Q_{k,1}$	$\gamma_{2,i}Q_{k,i}$
Сейсмическая формула (6.12a/b)	$G_{kj,sup}$	$G_{kj,inf}$	$\gamma_1 A_{Ek}$ или $A_{Ed}$	$\gamma_{2,i}Q_{k,i}$	
(*) Для случая аварийных расчетных ситуаций могут быть приняты пониженные или, как для сейсмических сочетаний, длительные значения ведущих временных воздействий. Выбор между этими двумя подходами должен быть сделан в Национальном приложении в зависимости от рассматриваемого аварийного воздействия. См. также EN 1991-1-2.					
(**) Временные воздействия рассмотрены в Таблице А1.1					

#### **А1.4 Предельные состояния по эксплуатационной пригодности (2-ая группа)**

##### **А1.4.1 Коэффициенты надежности по нагрузке**

(1) Если в EN 1991 – EN 1999 не установлено иное, то для предельных состояний эксплуатационной пригодности следует применять коэффициенты надежности по нагрузке, равные 1,0.

**Таблица А1.4 - Расчетные значения воздействий в сочетаниях**

Комбинация	Постоянные воздействия $G_d$		Временные воздействия $Q_d$	
	неблагоприятные	благоприятные	ведущие	прочие
Нормативная	$G_{kj,sup}$	$G_{kj,inf}$	$Q_{k,l}$	$\psi_{0,i}Q_{k,i}$
Пониженных нагрузок	$G_{kj,sup}$	$G_{kj,inf}$	$\psi_{1,l}Q_{k,l}$	$\psi_{2,i}Q_{k,i}$
Длительных нагрузок	$G_{kj,sup}$	$G_{kj,inf}$	$\psi_{2,l}Q_{k,l}$	$\psi_{2,i}Q_{k,i}$

**А1.4.2 Критерии эксплуатационной пригодности**

(1) Предельные состояния эксплуатационной надежности для зданий должны принимать во внимание факторы связанные, например, с жесткостью перекрытия, с различающимися высотами перекрытий, со смещением этажей или/и смещением отдельных частей здания и с жесткостью покрытия. Критерии, связанные с жесткостью, могут быть выражены как ограничения на вертикальные перемещения и на уровень колебаний. Критерии, связанные со смещениями могут быть выражены как ограничения на горизонтальные перемещения.

(2) Критерии эксплуатационной надежности должны быть определены для каждого проекта и согласованы с заказчиком.

*Примечание. Критерии эксплуатационной пригодности допускается определять в Национальном приложении.*

(3) Критерии эксплуатационной пригодности для деформаций и колебаний должны быть определены:

- в зависимости от планируемой эксплуатации здания;
- в соответствии с требованиями п.3.4. для эксплуатационной пригодности в соответствии;



- независимо от используемых материалов.

### A1.4.3 Деформации и горизонтальные перемещения

(1) Вертикальные и горизонтальные деформации должны быть определены в соответствии с требованиями Еврокодов EN 1992 - EN 1999 для соответствующих комбинаций воздействий согласно выражениям 6.14a - 6.16b, принимая во внимание требования эксплуатационной пригодности, приведенные в 3.4 (1). Особое внимание необходимо уделить различию между обратимыми и необратимыми предельными состояниями.

(2) Схематично, вертикальные перемещения представлены на Рисунке. A1.1.



Рисунок A1.1 - Определения вертикальных прогибов

На рисунке A1.1:

$w_c$  - предварительный прогиб в ненагруженном элементе конструкции;

$w_1$  - начальная часть прогиба от постоянной нагрузки при сочетаниях нагрузок, определяемых по формулам (6.14a) – (6.14 b);

$w_2$  - часть прогиба от длительного действия постоянной нагрузки;

$w_3$  - дополнительная часть прогиба, от временных воздействий при сочетании воздействий, определяемых по формулам (6.14a) – (6.14 b);

$w_{tot}$  - общий прогиб - сумма  $w_1$ ,  $w_2$ ,  $w_3$  ;

$w_{max}$  - остаточный общий прогиб с учетом выгиба;

(3) Прогибы здания, его ограждающих ненесущих элементов (например, перегородок, облицовки), следует определять, принимая во внимание эффекты от постоянных и временных воздействий, которые возникают после монтажа по-

добных элементов.

*Примечание. Указания по применению формул 6.14a - 6.16b приведены в 6.5.3 и в Еврокодах EN 1992 - EN 1999.*

(4) При проверке критериев, связанных с внешним видом здания, необходимо использовать длительные сочетания нагрузок (выражение 6.16b).

(5) При проверке критериев, связанных с условиями комфорта или функционированием инженерных систем, необходимо принимать во внимание действие соответствующих временных воздействий.

(6) При необходимости необходимо рассматривать деформации, связанные длительной усадкой, релаксацией или ползучестью с учетом постоянных воздействий и длительных составляющих временных воздействий.

(7) Схематично, горизонтальные перемещения представлены на рисунке A1.2.

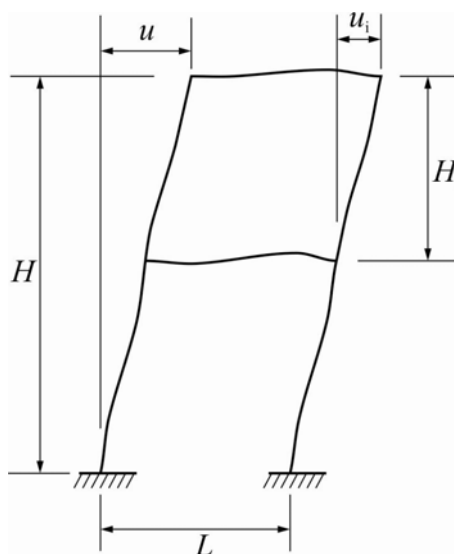


Рисунок A1.2 - Определение горизонтальных перемещений

На рис. А 1.2:

$u$  - общее горизонтальное перемещение на высоте  $H$  здания;

$u_i$  - горизонтальное перемещение перекрытия на высоте  $H_i$  .

#### **A1.4.4 Колебания**

(1) Требования к эксплуатационной надежности зданий и их конструктивных элементов при их колебаниях должны обеспечивать:

- a) комфорт работников и посетителей;
- b) функционирование сооружения или его элементов.

Другие факторы необходимо рассмотреть для каждого проекта и согласовать с заказчиком.

(2) Эксплуатационная пригодность сооружения или его конструктивных элементов при колебаниях обеспечивается в том случае, когда их собственные частоты колебаний выше предельных значений, зависящих от типа здания и источника вибрации, и должны быть согласованы с заказчиком и/или соответствующим компетентным ведомством.

(3) Если собственная частота колебаний несущей конструкции ниже чем соответствующее предельное значение, то необходимо выполнить более точный анализ динамической реакции сооружения с учетом его демпфирующих свойств.

*Примечание. Дополнительные требования приведены в EN 1991-1-1, EN 1991-1-4 и стандарте ISO 10137.*

(4) Возможными источниками вибрации могут быть ходьба, синхронизированные движения людей, машин, колебания грунта и ветровые воздействия. Эти, а также другие источники колебаний должны быть установлены для каждого проекта и согласованы с заказчиком.

## **Приложение В**

(справочное)

### **Обеспечение надежности в строительстве**

#### **В1 Область применения и ограничения**

(1) Настоящее приложение содержит дополнительные указания к подразделу 2.2 (обеспечение надежности) и к соответствующим пунктам Еврокодов EN 1991 - EN 1999.

*Примечание. Правила, гарантирующие надежность сооружений в зависимости от их специфики определены в соответствующих Еврокодах по проектированию конструкций (см., например, EN 1992, EN 1993, EN 1996, EN 1997 и EN 1998).*

(2) В настоящем Приложении приведены следующие рекомендуемые подходы, обеспечивающие надежность сооружения (по предельным состояниям несущей способности, исключая усталость):

а) Принимая во внимание положения п. 2.2 (5) b, предполагаемые последствия разрушения и повреждения сооружений разбиваются на классы, для каждого из которых устанавливается частный коэффициент надежности по нагрузке и расчетным сопротивлениям (см. раздел В3).

*Примечание. Для классификации уровня надежности может быть использован индекс  $\beta$  (см. Приложение С), при назначении которого принимаются во внимание известная или предполагаемая статистическая изменчивость воздействий и расчетных сопротивлений, а также неопределенности расчетной модели.*

б) Принимая во внимание приложения п. 2.2 (5) c и 2.2 (5) d, в разделах В4 и В5 приводятся минимальные требования к проектированию и строительству сооружений в зависимости от качества выполнения и контроля указанных работ.

*Примечание. Меры контроля над качеством проектирования, подготовки технической документации и строительства, которые даны в В4 и В5, направлены на то, чтобы исключить разрушения строительных конструкций вследствие*

грубых ошибок и гарантировать их несущую способность, принятую в проекте.

(3) Предлагаемая методика представлена в общем виде с тем, чтобы, при необходимости имелась возможность рассматривать различные уровни надежности.

## **В2 символы**

В настоящем приложении используются следующие символы:

$K_{FI}$  - коэффициент, учитывающий различные уровни надежности воздействий:

$\beta$  - индекс надежности.

## **В3 Уровни надежности**

### **В3.1 Классы последствий разрушения**

(1) В Таблице В1 приведена классификация возможных последствий разрушения сооружений.

**Таблица В1 - Определение классов последствий разрушения**

Класс последствий	Описание	Примеры зданий и сооружений
СС3	Тяжелые последствия для жизни людей, очень большие экономические, социальные или экологические последствия	Трибуны, общественные здания с тяжелыми последствиями разрушения (например, концертные залы)
СС2	Средние последствия для жизни людей; значительные экономические, социальные или экологические последствия	Жилые и офисные здания; другие общественные здания со средними последствиями разрушения
СС1	Малые последствия для жизни людей; малые или незначительные экономические, социальные или экологические последствия	Сельскохозяйственные здания без постоянного пребывания людей, (например, амбары, теплицы)

(2) Классификация сооружений и их элементов по последствиям разрушения зависит от их назначения (см. В3.3).

(3) В зависимости от формы сооружения и конструктивных решений, принятых при проектировании, отдельные конструктивные элементы могут быть отнесены к классу последствий того же самого, более высокого или более низкого уровня, чем всё сооружение.

*Примечание. В настоящее время требования к надежности относятся к конструктивным элементам сооружения.*

### **В3.2 Определение индекса $\beta$**

(1) Для характеристики классов надежности (RC) может быть использовано понятие индекса надежности  $\beta$ .

(2) Каждому из трех классов последствий CC1, CC2 и CC3 соответствует один из трех классов надежности RC1, RC2 и RC3

(3) В таблице В2 приведены рекомендуемые минимальные значения индекса надежности в зависимости от класса надежности (см. также приложение С).

**Таблица В2 - Рекомендуемые минимальные значения индекса надежности  $\beta$  (для предельных состояний по несущей способности)**

Класс надежности	Минимальные значения для $\beta$	
	Годовой базовый период	50-ти летний базовый период
RC3	5,2	4,3
RC2	4,7	3,8
RC1	4,2	3,3

*Примечание. Предполагается, что при проектировании с использованием коэффициентов надежности, приведенными в приложении А1 EN 1990 и в соот-*

ветствии с требованиями Еврокодов EN 1991 - EN 1999, индекс  $\beta$  превышает значение 3,8 для 50-летнего базового периода. Для конструктивных элементов в настоящем Приложении далее не рассматриваются классы надежности более высокие, чем RC3, поскольку проектирование подобных элементов необходимо проводить с учетом результатов специальных исследований.

### В3.3 Исследование различных значений коэффициентов надежности

(1) Одна из возможностей учесть различия в уровнях надежности связана с классификацией коэффициентов  $\gamma_F$ , которые используются в основных комбинациях для постоянных расчетных ситуаций. Например, для одних и тех же уровней контроля проектирования и строительства, коэффициент  $K_{FI}$  может быть учтен в дополнение к коэффициентам надежности (см. таблицу В3).

**Таблица В3 - Значения коэффициента  $K_{FI}$  для воздействий**

Коэффициент $K_{FI}$ для воздействий	Класс надежности		
	RC1	RC2	RC3
$K_{FI}$	0,9	1,0	1,1

*Примечание.* Как правило, для достижения уровня надежности RC3, вместо использования коэффициентов  $K_{FI}$  следует использовать другие мероприятия, описанные в настоящем Приложении. Коэффициент  $K_{FI}$  следует применять только для неблагоприятных воздействий.

(2) Учет уровней надежности может также проводиться для коэффициента надежности по сопротивлениям ( $\gamma_M$ ). Однако, обычно, этот подход не используется на практике. Исключение составляет проверка усталостной прочности (см. EN 1993 и приложение В6).

(3) Уровень контроля качества при проектировании и строительстве и другие мероприятия, могут определять класс коэффициента  $\gamma_M$ . В настоящем Приложении принята трехуровневая система контроля проектирования и строительства,

связанная с классами надежности.

(4) В некоторых случаях (например, для опор освещения, линий электропередач и т.д.), где по экономическим причинам конструкция может быть отнесена к классу RC1, целесообразно применять более высокие уровни контроля проектирования и строительства.

#### **В4 Контроль качества проектирования**

(1) Контроль качества проектирования заключается в применении различных организационных мер, которые могут использоваться вместе. Например, установление уровня контроля над проектированием (В4 (2)) может использоваться совместно с другими мерами, такими как аттестация проектировщиков и контролирующих инстанций (В4 (3)).

(2) В табл. В4. приведены три возможных уровня контроля над проектированием (DSL). Указанные уровни контроля могут быть связаны с классом надежности, устанавливаемым в соответствии с уровнем ответственности сооружения, требованиями Национальных стандартов или заключению по проекту. Они могут быть реализованы, используя соответствующие меры по контролю за качеством (см. 2.5).

**Таблица В4 - Уровни контроля над проектированием (DSL)**

Уровни контроля над проектированием	Характеристика	Минимальные рекомендуемые требования для проверки расчетов, чертежей и спецификаций
DSL3 RC3	Усиленный контроль	Независимый контроль третьей стороной: контроль, осуществляемый организацией отличной от той, которая разрабатывала проект
DSL2 RC2	Нормальный контроль	Контроль в соответствии с правилами организации лицами, которые не участвовали в разработке проекта



Уровни контроля над проектированием	Характеристика	Минимальные рекомендуемые требования для проверки расчетов, чертежей и спецификаций
DSL1 RC1	Нормальный контроль	Самопроверка: проверка производится лицами, которые разрабатывали проект

(3) Контроль над проектированием может также включать аттестацию проектировщиков и/или проверяющих специалистов, в зависимости от их внутренних качеств, компетентности и опыта, проектирования подобных сооружений.

*Примечание. Тип и формы сооружения, а также используемые материалы могут учитываться при аттестации.*

(4) Альтернативно, дифференциация надзора за проектированием может состоять из более точной детальной оценки природы и значений воздействий, которым будет сопротивляться конструкция, или из системы управления расчетной нагрузкой для активного, или пассивного контроля (ограничения) этих воздействий.

### **В5 Инспекция (контроль качества) строительства**

(1) В табл. В5 приведены три уровня инспекции (IL), которые могут проводиться в процессе строительства. Уровни инспекции могут быть связаны с соответствующими классами контроля качеством (см. 2.5). Дальнейшие указания содержатся в соответствующих стандартах на строительство, на которые есть ссылки в Еврокодах EN 1992 - EN 1996 и EN 1999.

**Таблица В5 - Инспекционные уровни (IL)**

Инспекционные уровни	Характеристики	Требования
IL3- относится к RC3	Усиленная инспекция	Инспекция третьей стороной
IL2- относится к RC2	Нормальная инспекция	Инспекция в соответствии с правилами органи-

Инспекционные уровни	Характеристики	Требования
		зации осуществляющей строительство
IL1- относится к RC1	Нормальная инспекция	Самоосвидетельствование

*Примечание. Выбор уровней инспекции зависит от проверяемых объектов и компетентности проверяющих инспекций. Таким образом, для различных строительных материалов применяются различные правила проверки, которые должны быть указаны в соответствующих стандартах на строительство.*

### **В6 Коэффициенты надежности свойств сопротивления**

(1) Коэффициент надежности свойств материала или изделия, а также коэффициент надежности расчетного сопротивления может быть снижен, если принятый инспекционный класс выше, чем указан в табл. В5 и/или используются более строгие требования.

*Примечание. Требования проверке эффективности с использованием результатов испытаний приведены в Разделе 5 и Приложении D.*

*Примечание. В Еврокодах EN 1992 - EN 1999, могут быть приведены правила для различных материалов*

*Примечание. Снижение, которое учитывает, например, неопределенность расчетных моделей и разброс размеров, не является мерой по дифференциации уровня надежности, а является только компенсирующей мерой, обеспечивающей надлежащий уровень надежности, зависящий от эффективности мер контроля.*

## Приложение С

(справочное)

### Основы проектирования с применением коэффициентов и анализа надежности

#### С1 Область применений

(1) В приложении предоставлены информация и теоретические основы метода парциальных коэффициентов надежности, описанного в Разделе 6 и приложении А, а также даны основы положений, принятых в приложениях D, и В.

(2) Настоящее приложение также предоставляет информацию о

- методах надежности конструкций;
- применении метода определения расчетных воздействий и/или коэффициентов надежности, используемых в расчетных соотношениях;
- принятых в Еврокодах форматах проверки проекта.

#### С2 Символы

В настоящем приложении используются следующие символы.

*Прописные буквы латинского алфавита*

$P_f$  - вероятность разрушения;

$\text{Prob}(\cdot)$  - вероятность;

$P_s$  - вероятность безотказной работы;

$V_x$  - коэффициент вариации величины  $X$ ;

*Строчные буквы латинского алфавита*

$a$  - геометрическое свойство;

$g$  - функция, характеризующая эксплуатационные свойства.

*Прописные буквы греческого алфавита*

$\Phi$  - функция нормального распределения.

*Строчные буквы греческого алфавита*

$\alpha_E$  - коэффициент чувствительности для эффектов воздействий, соответствующий методу FORM (Метод надежности первого порядка);

$\alpha_R$  - коэффициент чувствительности для расчетных сопротивлений, соответствующий методу FORM (Метод надежности первого порядка);

$\beta$  - индекс надежности;

$\theta$  - неопределенность модели;

$\mu_X$  - среднее значение для величин  $X$ ;

$\sigma_X$  - стандартное отклонение  $X$ .

### **С3 Введение**

(1) В методе парциальных коэффициентов надежности принято, что расчетные значения основных временных (воздействия, расчетные сопротивления и геометрические свойства) устанавливаются при помощи коэффициентов надежности и коэффициентов сочетаний  $\psi$ . При этом проводятся расчеты, результаты которых должны гарантировать, что ни одно рассматриваемое предельное состояние не было превышено (см. С7).

*Примечание. Методы назначения расчетных значений воздействий и эффектов воздействий, свойств материалов и продуктов, а также геометрических данных описаны в разделе 6.*

(2) В целом численные значения коэффициентов надежности и коэффициентов  $\psi$  могут быть определены одним из двух способов:

а) На основе многолетнего опыта проектирования строительства сооружений.

*Примечание. В настоящее время в Еврокодах, в основном, принят этот подход при назначении указанных коэффициентов.*

б) На основе статистического анализа экспериментальных результатов и данных полевых наблюдений. (Для реализации этого подхода необходимо использовать вероятностную теорию надежности).

(3) Используя метод 2b непосредственно или в комбинации с методом 2a, коэффициенты надежности различных материалов и воздействий для предельных

состояний по несущей способности следует определять таким образом, чтобы уровни надежности для основных несущих конструкций были насколько это возможно, близки к целевому индексу надежности (см. С6).

#### **С4 Обзор методов надежности**

(1) Рисунок С1 представляет схематический краткий обзор различных методов, используемых в расчетных соотношениях для предельных состояний и взаимосвязь между этими методами.

(2) Вероятностные методы определения коэффициентов надежности могут быть разделены на два основных класса:

- полностью вероятностные методы (Уровень III),
- методы надежности первого порядка (FORM) (Уровень II).

*Примечание 1. Полностью вероятностные методы (Уровень III) дают, как правило, точные результаты при решениях проблем надежности. Методы уровня III редко используются при стандартизации из-за нехватки статистических данных.*

*Примечание 2. Методы уровня II основаны на некоторых достаточно надежных предположениях и дают результаты, которые в большинстве случаев можно считать достаточно точными.*

(3) В методах уровней II и III мерой надежности считается вероятность безотказной работы  $P_s = (1 - P_f)$ , где  $P_f$  - вероятность отказа рассматриваемого вида в течение соответствующего базового периода времени. Если рассчитанная вероятность отказа выше, чем ее заданное целевое значение  $P_0$ , то сооружение должно рассматриваться как не надежное.

*Примечание. 'Вероятность отказа' и соответствующий ей индекс надежности (см. С5) являются некоторыми обобщенными величинами, которые не обязательно представляют действительные частоты отказов, но и используются при проверке нормативных положений и для сравнения уровней надежности конструкций.*

(4) Изначально Еврокоды были основаны, прежде всего на использовании метода *a* (см. рис. С1). Метод *c* или эквивалентные методы использовались при дальнейшем развитии Еврокодов.

*Примечание. Примером эквивалентного метода является проектирование на основ использования опытных данных (см. приложение D).*

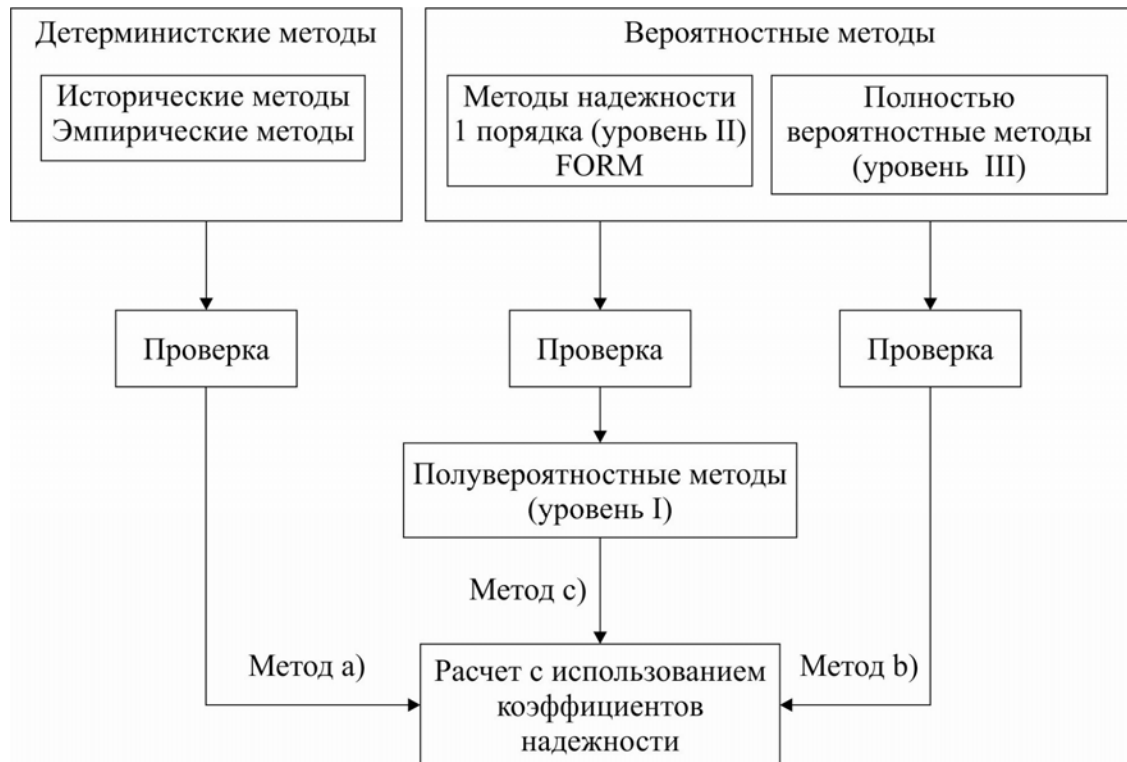


Рисунок С1. Обзор методов надежности

### С5 Индекс надежности $\beta$

(1) В методах уровня II альтернативной мерой надежности является условно определенный индекс надежности  $\beta$ , который связан с  $P_f$  соотношением

$$P_f = \Phi(-\beta) \quad (\text{С.1})$$

где  $\Phi$  - функция нормального распределения. Связь между  $\Phi$  и  $\beta$ , приведена в табл. С1.

Таблица С1 - Значения  $P_f$  в зависимости от  $\beta$ 

$P_f$	$10^{-1}$	$10^{-2}$	$10^{-3}$	$10^{-4}$	$10^{-5}$	$10^{-6}$	$10^{-7}$
$\beta$	1,28	2,32	3,09	3,72	4,27	4,75	5,20

(2) Вероятность отказа  $P_f$  может быть выражена через функцию предельного состояния  $g$ . При этом конструкция рассматривается как безотказно работающая, если,  $g > 0$  и разрушается, если  $g \leq 0$ :

$$P_f = \text{Prob}(g \leq 0) \quad (\text{C.2a})$$

Если  $R$  - сопротивление, а  $E$  эффект воздействий, тогда функция предельного состояния:

$$g = R - E \quad (\text{C.2b})$$

здесь  $R$ ,  $E$  и  $g$  являются случайными величинами.

(3) Если  $g$  распределена по нормальному закону, то  $\beta$  определяется по формуле:

$$\beta = \frac{\mu_g}{\sigma_g} \quad (\text{C.2c})$$

где:

$\mu_g$  - среднее значение  $g$ ;

$\sigma_g$  - его стандартное отклонение.

Тогда:

$$\mu_g - \beta \sigma_g = 0 \quad \text{и} \quad (\text{C.2d})$$

$$P_f = \text{Prob}(g < 0) = \text{Prob}(g < \mu_g - \beta \sigma_g) \quad (\text{C.2e})$$

Для других распределений  $g$  индекс  $\beta$  является только общепринятой мерой надежности.  $P_s = (1 - P_f)$ .

### **С6 Целевые значения индекса надежности $\beta$**

(1) Значения индекса надежности  $\beta$  для различных проектных ситуаций и для базовых периодов равных 1-му году и 50-ти годам, указаны в табл. С2. Значения  $\beta$  в Таблице С2 соответствуют уровням безопасности для класса надежности RC2 (см. Приложение В).

*Примечание 1. При определении указанных оценок  $\beta$ , как правило, использовались:*

- логарифмически нормальное распределение или распределения Вейбулла для описания свойств материалов, расчетных сопротивлений и неопределенности расчетной модели;
- нормальные распределения собственного веса;
- нормальные распределения временных воздействий для всех расчетов кроме усталостных. (В данном случае более корректным является использование распределений экстремальных значений).

*Примечание 2. В том случае, когда основным случайным параметром являются воздействия, которые характеризуются годовыми статистическими независимыми максимумами, то для других периодов времени значение  $\beta$  может быть вычислено, используя следующее выражение:*

$$\Phi(\beta_n) = [\Phi(\beta_1)]^n, \quad (\text{С.3})$$

где

$\beta_n$  - индекс надежности для периода в  $n$  лет,

$\beta_1$  - индекс надежности для периода в один год.



**Таблица С2 - Контрольный индекс надежности  $\beta$  для конструктивных элементов класса RC2 <sup>1)</sup>**

Предельное состояние	Контрольное значение индекса надежности	
	1 год	50 лет
Несущая способность	4,7	3,8
Усталость		1,5 – 3,8 <sup>2)</sup>
Эксплуатационная пригодность (необратима)	2,9	1,5
<sup>1)</sup> См. Приложение В <sup>2)</sup> Зависит от степени контроля, ремонтпригодности восстанавливаемости и допускаемых разрушений		

(2) Фактическая частота разрушений существенно зависит от человеческого фактора, который не учитывается при использовании парциальных коэффициентов (См. Приложение В). Таким образом, значение  $\beta$  не обязательно соответствует фактической частоте разрушения сооружения.

### **С7 Проверка расчетных значений**

(1) При проверке надежности с использованием расчетных значений (см. рис. С2), они должны быть определены для всех основных временных. Проектные решения рассматриваются как достаточные, если при реализации расчетных значений не происходит превышения предельных состояний. Это положение может быть записано следующим образом:

$$E_d < R_d \quad (C.4)$$

где нижний индекс «*d*» соответствует расчетным значениям. В этом случае гарантируется, что индекс надежности  $\beta$  больше или равен его контрольному значению. Параметры  $E_d$  и  $R_d$  могут быть выражены в следующей форме:

$$E_d = E\{F_{d1}, F_{d2}, \dots, a_{d1}, a_{d2}, \dots, \theta_{d1}, \theta_{d2}, \dots\} \quad (C.5a)$$

$$R_d = R\{X_{d1}, X_{d2}, \dots, a_{d1}, a_{d2}, \dots, \theta_{d1}, \theta_{d2}, \dots\} \quad (C.5b)$$

где:

$E$  - эффект воздействия;

$R$  - сопротивление (несущая способность);

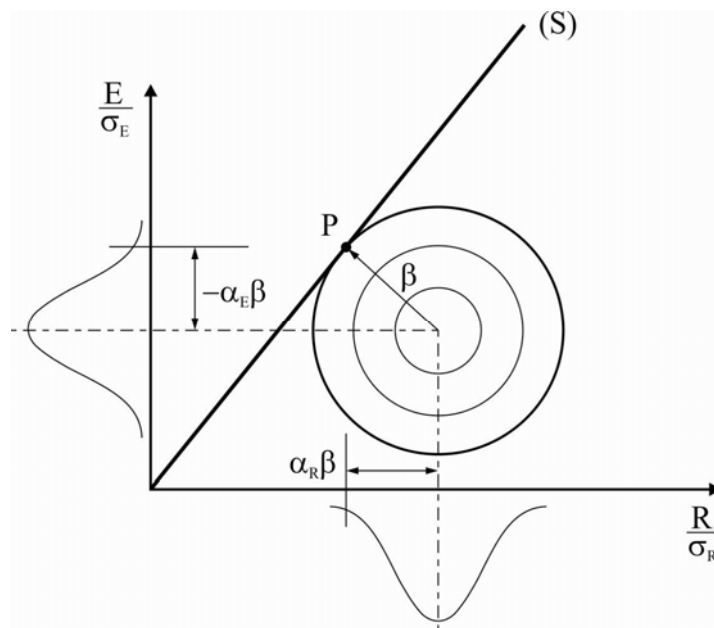
$F$  - воздействие;

$X$  - свойство материала;

$a$  - геометрическое свойство;

$\theta$  - неопределенность модели.

Для особых предельных состояний (например, при усталости) может быть необходима более общая формулировка для определения предельного состояния.



(S) - граница разрушения  $g = R - E = 0$ ;

P - проектная точка

Рисунок С2 - Проектная точка и индекс надежности  $\beta$  для метода надежности первого порядка (FORM) при нормальном распределении некоррелированных временных

(2) Расчетные значения следует определять таким образом, чтобы они соответствовали значениям базисных временных в проектной точке по методу надеж-

ности первого порядка (FORM); проектная точка - точка на поверхности разрушения ( $g = 0$ ), ближайшая к средней точке в пространстве нормализованных временных ( см. рис. С2).

(3) Расчетные значения эффектов воздействий  $E_d$  и сопротивлений  $R_d$  должны быть определены таким образом, чтобы они имели следующую вероятность реализации неблагоприятных значений:

$$P(E > E_d) = \Phi(+\alpha_E \beta) \quad (\text{C.6a})$$

$$P(R > R_d) = \Phi(-\alpha_R \beta) \quad (\text{C.6b})$$

$\alpha$

где

$\beta$  - контрольный индекс надежности (см. С6).

$\alpha_E$  и  $\alpha_R$ , при  $|\alpha| \leq 1$  являются значениями коэффициентов чувствительности для метода надежности первого порядка (FORM). Значение  $\alpha$  является отрицательным для неблагоприятных воздействий и эффектов воздействий и положительным для сопротивлений.

$\alpha_E$  и  $\alpha_R$  могут быть приняты равными 0,7 и 0,8, соответственно, при условии что

$$0,16 < \sigma_E / \sigma_R < 7,6 \quad (\text{C.7})$$

где  $\sigma_E$  и  $\sigma_R$  - стандартные отклонения эффекта воздействия и сопротивления, соответственно, в выражениях (C.6a) и (C.6b). В этом случае:

$$P(E > E_d) = \Phi(-0,7\beta) \quad (\text{C.8a})$$

$$P(E \leq R_d) = \Phi(-0,8\beta) \quad (\text{C.8b})$$

(4) В тех случаях, когда условие (C.7) не удовлетворяется, следует использовать значение  $\alpha = \pm 1,0$  для параметра с большим стандартным отклонением, и  $\alpha = \pm 0,4$  для параметра с меньшим стандартным отклонением.

(5) Если модель воздействия содержит несколько базисных величин, то выра-

жение (С.8а) следует использовать только для ведущей величины. Для остальных воздействий расчетных значения могут быть определены по формуле:

$$P(E > E_d) = \Phi(-0,4 \times 0,7 \times \beta) = \Phi(-0,28\beta) \quad (\text{С.9})$$

*Примечание.* Для  $\beta = 3,8$  значения, определяемые выражением (С.9), соответствуют приблизительно квантилю 0,90.

(6) Выражения, представленные в Таблице С3, следует использовать для получения расчетных значений величин с заданным распределением вероятности.

**Таблица С3 - Расчетные значения для различных функций распределения**

Распределение	Расчетные значения
нормальное	$\mu - \alpha\beta\sigma$
логнормальное	$\mu \exp(-\alpha\beta V)$ для $V = \sigma/\mu < 0,2$
по Гумбелю	$u - \frac{1}{a} \ln\{-\ln \Phi(-\alpha\beta)\}$ , где $u = \mu - \frac{0,577}{a}$ ; $a = \frac{\pi}{\sigma\sqrt{6}}$

*Примечание.* В этих выражениях  $\mu$ ,  $\sigma$  и  $V$  - соответственно, среднее значение, стандартное отклонение и коэффициент вариации данной случайной величины. Для временных воздействий они должны соответствовать тому же базовому периоду времени, что и индекс  $\beta$ .

(7) Для определения соответствующего коэффициента надежности необходимо разделить расчетное значение временного воздействия на его нормативную (репрезентативную) величину.

## **С8. Проверка надежности в Еврокодах**

(1) Как правило, в Еврокодах EN 1990 - EN 1999 расчетные значения базисных величин  $X_d$  и  $F_d$  не используются непосредственно в расчетных уравнениях. Они задаются как их репрезентативные величины  $X_{rep}$  и  $F_{rep}$  и, которые могут быть:

- характерными значениями, то есть значениями с заданной или предполагаемой

вероятностью превышения (например, для воздействий, свойств материалов и геометрических свойств (см. 1.5.3.14, 1.5.4.1 и 1.5.5.1, соответственно));

- номинальными значениями, которые рассматриваются как характерные значения для свойств материала (см. 1.5.4.3) и как расчетные значения для геометрических свойств (см. 1.5.5.2).

(2) Для того, чтобы получить расчетные значения  $X_d$  и  $F_d$ , репрезентативные значения  $X_{rep}$  и  $F_{rep}$ , необходимо разделить и/или умножить на соответствующие коэффициенты надежности.

*Примечание. Смотри также выражение (С.10).*

(3) Расчетные значения воздействий  $F$ , свойств материала  $X$  и геометрических свойств  $a$  приведены в (6.1), (6.3) и (6.4), соответственно.

В тех случаях, когда используется верхнее значение расчетного сопротивления (см. 6.3.3), выражение (6.3) принимает вид:

$$X_d = \eta \gamma_{fM} X_{k,sup} \quad (C.10)$$

где  $\gamma_{fM}$  - соответствующий коэффициент, больший 1.

*Примечание. Выражение (С.10) допускается использовать на стадиях рабочего проектирования.*

(4) Неопределенность расчетной модели может быть учтена в расчетных выражения при помощи коэффициентов  $\gamma_{sd}$  и  $\gamma_{Rd}$  следующим образом:

$$E_d = \gamma_{sd} E\{\gamma_{gj} G_{kj}; \gamma_p P; \gamma_{q1} Q_{k1}; \gamma_{qi} \psi_{0i} Q_{ki}; a_{d\dots}\} \quad (C.11)$$

$$R_d = R\{\eta X_k / \gamma_m; a_{d\dots}\} / \lambda_{Rd} \quad (C.12)$$

(5) Понижающий коэффициент  $\psi$  для одновременно действующих, не основных временных воздействий может быть представлен в виде одного из коэффициентов  $\psi_0$ ,  $\psi_1$  или  $\psi_2$ .

(6) При необходимости в соотношениях (С.11) и (С.12) могут быть сделаны следующие упрощения.

а) для единственного воздействия или при линейной зависимости эффектов воздействия:

$$E_d = E\{\gamma_{F,1} F_{rep,1} a_d\} \quad (C.13)$$

б) для сопротивления необходимо использовать выражение (6.6), а его дальнейшие упрощения могут быть даны в соответствующем Еврокоде. Упрощения могут быть сделаны только в том случае, если уровень надежности при этом не снижается.

*Примечание. В Еврокодах могут встречаться также нелинейные модели сопротивлений и воздействий, а также модели многовариантных воздействий или сопротивлений. В этих случаях указанные соотношения становятся более сложными.*

### С9 Коэффициенты надежности, принятые в настоящем стандарте

- (1) Различные коэффициенты надежности, принятые в EN 1990, определены в 1.6.
- (2) Связь между коэффициентами надежности, рассматриваемыми в Еврокодах, схематично показана на рис. С3.

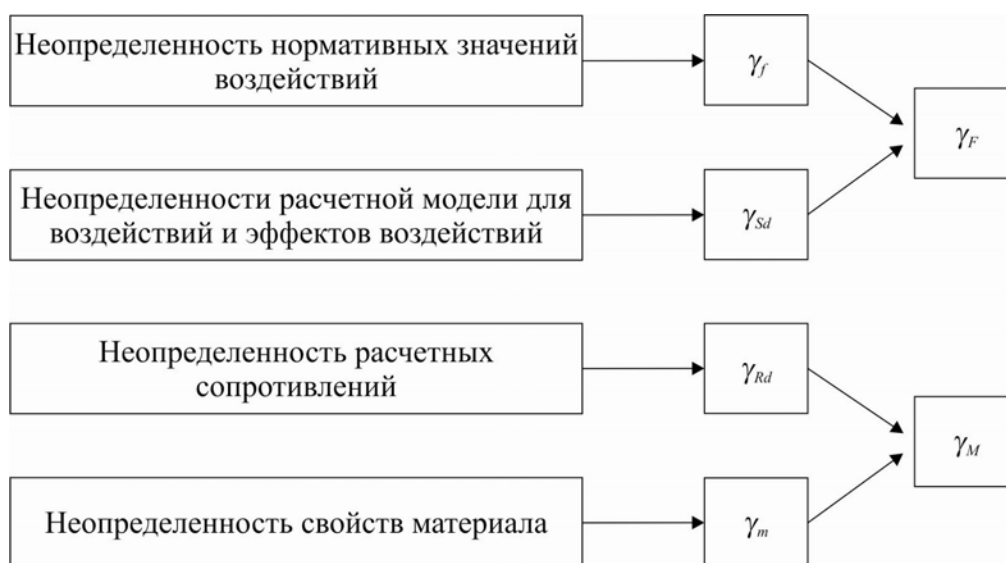


Рисунок С3. Связь между отдельными коэффициентами надежности

### С10 Коэффициенты $\psi_0$

(1) В табл. С4 приведены соотношения для определения коэффициентов  $\psi_0$  (см. Раздел 6) в случае двух временных воздействий.

(2) Соотношения табл. С4 были получены при следующих предположениях:

- оба сочетаемых воздействия независимы друг от друга;
- базовый период времени ( $T_1$  или  $T_2$ ) для каждого воздействия является постоянной величиной;  $T_1$  – более продолжительный базовый период;
- значения воздействий в течение соответствующих базовых периодов времени являются постоянными величинами;
- интенсивности воздействий в течение базовых периодов времени являются некоррелированными величинами;
- оба воздействия представляют собой эргодические случайные процессы.

(3) Функции распределения в табл. С4 соответствуют максимальным значениям в течение базового периода времени  $T$ . Эти функции распределения учитывают нулевую вероятность воздействия для определенных периодов времени.

**Таблица С4 - Определение  $\psi_0$  для двух временных воздействий**

Распределение	$\psi_0 = F_{\text{неосновное воздействие}} / F_{\text{ведущее воздействие}}$
Общее	$\frac{F_s^{-1}\{\Phi(0,4\beta')^{N_1}\}}{F_s^{-1}\{\Phi(0,7\beta)^{N_1}\}} ; \beta' = -\Phi^{-1}\{\Phi(-0,7\beta)/N_1\}$
Распределение при очень больших значениях $N_1$	$\frac{F_s^{-1}\{\exp[-N_1\Phi(0,4\beta')]\}}{F_s^{-1}\{\Phi(0,7\beta)\}} ; \beta' = -\Phi^{-1}\{\Phi(-0,7\beta)/N_1\}$
Нормальное (аппроксимация)	$\frac{1 + (0,28\beta - 0,7 \ln N_1)V}{1 + 0,7\beta V}$
По Гумбелю (аппроксимация)	$\frac{1 - 0,78V[0,58 + \ln(-\ln \Phi(0,28\beta)) + \ln N_1]}{1 - 0,78V[0,58 + \ln(-\ln \Phi(0,7\beta))]}$

$F_s(\cdot)$  - функция распределения экстремального значения неосновного воздействия в течение базового периода времени  $T$ ;

$\Phi(\cdot)$  - нормальное распределение;

$T$  - базовый период времени;

$T_1$  - больший базовый период времени для сочетаемых воздействий;

$N_1$  - отношение  $T / T_1$ , аппроксимируемое до ближайшего целого;

$\beta$  - индекс надежности;

$V$  - коэффициент вариации неосновного воздействия для базового периода времени.



## Приложение D

(справочное)

### Проектирование на основе результатов испытаний

#### D1 Область применения

- (1) В настоящем приложении приведены указания к пп.3.4, 4.2 и 5.2.
- (2) Настоящее приложение не заменяет правила сдачи-приемки, установленные в гармонизированных европейских и других спецификациях изделия или в стандартах на производство работ.

#### D2 Символы

В настоящем приложении использованы следующие символы.

##### *Прописные буквы латинского алфавита*

$E(\cdot)$  - среднее значение ( $\cdot$ );

$V$  - коэффициент вариации ( $V = (\text{стандартное отклонение})/(\text{среднее значение})$ );

$V_X$  - коэффициент вариации величины  $X$ ;

$V_\delta$  - оценочное значение коэффициента вариации для вектора ошибок  $\delta$ ;

$\underline{X}$  - ряд (из  $j$  компонентов) базисных величин  $X_1 \dots X_j$ ;

$X_{k(n)}$  - характерное значение с учетом статистической неопределенности для выборки из  $n$  проб, но без учета поправочного коэффициента;

$\underline{X}_m$  - ряд средних значений базовых величин;

$\underline{X}_n$  - ряд номинальных значений базовых величин;

##### *Строчные буквы латинского алфавита*

$b$  - коэффициент коррекции;

$b_i$  - коэффициент коррекции для  $i$ -го испытания;

$g_n(\underline{X})$  - функция сопротивления (базисной величины  $X$ ), принимается в качестве расчетной;

$k_{d,n}$  - квантиль расчетных значений;

$k_n$  - квантиль нормативных (базовых, характеристических) значений;

$m_X$  - среднее значение для  $n$  испытаний;

$n$  - число экспериментов или численных испытаний;

$r$  - сопротивление;

$r_d$  - расчетное значение сопротивления;

$r_e$  - экспериментальное значение сопротивления;

$r_{ee}$  - экстремальное значение (максимум или минимум) экспериментального сопротивления (то есть значение  $r_e$ , имеющее наибольшее отклонение от среднего значения  $r_{em}$ );

$r_{ei}$  - экспериментальное значение сопротивления для  $i$ -го испытания;

$r_{em}$  - среднее значение экспериментального сопротивления;

$r_k$  - нормативное значение сопротивления;

$r_m$  - сопротивление, определенное на основе средних значений массива  $\underline{X}_m$  базисных величин;

$r_n$  - номинальное значение сопротивления;

$r_t$  - теоретическое значение сопротивления, определенное на основе функции сопротивления  $g_n(\underline{X})$   $g_{rt}(\underline{X})$ ;

$r_{ti}$  - теоретическое значение сопротивления, определенное на основе измеренных параметров  $\underline{X}$  для  $i$ -ого испытания;

$s$  - оценочное значение стандартного отклонения;

$s_\Delta$  - оценочное значение  $\sigma_\Delta$ ;

$s_\delta$  - оценочное значение  $\sigma_\delta$ .

### ***Прописные буквы греческого алфавита***

$\Phi$  - кумулятивная функция нормального распределения;

$\Delta$  - логарифм вектора ошибок  $\delta$  ( $\Delta_i = \ln(\delta_i)$ );

$\bar{\Delta}$  - оценочное значение  $E(\Delta)$ .

### ***Строчные буквы греческого алфавита***

$\alpha_E$  - коэффициент чувствительности эффектов воздействий, соответствующий

методу надежности первого порядка FORM (First Order Reliability Method)

$\alpha_R$  - коэффициент чувствительности сопротивления, соответствующий методу надежности первого порядка FORM (First Order Reliability Method);

$\beta$  - индекс надежности;

$\gamma_M^*$  - скорректированный коэффициент надежности для сопротивлений;

( $\gamma_M^* = r_n / r_d$  или  $\gamma_M^* = k_c \gamma_M$ )

$\delta$  - вектор ошибок;

$\delta_i$  - вектор ошибок для  $i$ -ого образца, полученный в результате сравнения экспериментального сопротивления  $r_{ei}$  и среднего значения скорректированного теоретического сопротивления  $br_{ii}$ ;

$\eta_d$  - расчетное значение возможного уточняющего коэффициента (не включенного в коэффициент надежности сопротивления  $\gamma_M$ );

$\eta_k$  - коэффициент редукции, учитывающий предварительную информацию;

$\sigma$  - стандартное отклонение ( $\sigma = \sqrt{\text{дисперсия}}$ );

$\sigma_\Delta^2$  - дисперсия случайной величины  $\Delta$ ;

### **D3 Типы испытаний**

(1) Необходимо различать следующие типы испытаний:

а) испытания, целью которых является непосредственное определение несущей способности или свойств эксплуатационной пригодности сооружения или конструктивных элементов конструкций при действии определенных нагрузок. Такие испытания могут быть выполнены, например, для нагрузок, приводящих к усталостному разрушению или для ударных нагрузок;

б) испытания, проводимые с целью установить определенные свойства материала, используя специальные методы; например, исследования грунта на строительной площадке или в лаборатории, испытания новых материалов;

с) испытания с целью уточнения воздействий или эффектов воздействий; например, испытания в аэродинамической трубе, испытания по определению вол-

новых нагрузок;

d) испытания с целью уточнения расчетного сопротивления; например, испытания элементов конструкции или их сочетаний (например, несущих конструкций покрытий или межэтажных перекрытий);

e) контрольные испытания с целью проверки идентичности или качества, или соответствия поставленных изделий; например, испытание тросов для мостов или бетонных кубов;

f) испытания, выполняемые во время строительства; например, испытание сопротивления свай, испытание тросов или канатов во время строительства;

g) контрольные испытания с целью фактической проверки поведения сооружения или элементов конструкции после завершения монтажа; например, определение упругого отклонения, частоты колебаний или затухания;

(2) При назначении расчетных значений, необходимо всегда, когда это возможно, использовать общепринятые статистические методы обработки результатов испытаний типа a, b, c или d. см. пп. D5 - D8.

*Примечание. Для обработки результатов испытаний типа (c) могут потребоваться специальные методы.*

(3) Испытания вида (e), (f), (g) можно рассматривать как приемочные в тех случаях, когда отсутствовали данные соответствующих испытаний. В качестве расчетных значений должны приниматься их консервативные оценки, которые, смогут удовлетворить критериям приемки на более поздней стадии.

#### **D4 Планирование испытаний**

(1) До проведения испытаний необходимо согласовать программу (план) испытаний с организацией, которая их проводит. Этот план должен включать в себя цели испытания и все спецификации, необходимые для выбора или изготовления образцов, методику проведения и оценки испытаний. План испытаний должен включать:

- цели и область применения;

- прогноз результатов испытаний;
- спецификации на образцы для испытаний и на отбор образцов;
- условия нагружения;
- перечень используемого оборудования и порядок проведения испытаний;
- методику и способ измерения;
- методику обработки результатов и составления протоколов.

**Цели и область применения:** цель испытаний должна быть четко сформулирована; например, указаны определяемые характеристики, влияние на них других расчетных параметров, варьируемых во время испытаний и диапазон, в пределах которого они могут использоваться. Кроме того, должны быть указаны ограничения на проведение испытаний и требуемые преобразования их результатов (например, учет масштабного эффекта).

**Прогноз результатов испытаний:** В программе должны быть учтены все обстоятельства, которые могут влиять на результаты испытаний, включая:

- геометрические параметры и их изменчивость;
- геометрические дефекты;
- свойства материала;
- параметры, которые влияют на изготовление и монтаж конструкций;
- масштабные эффекты.

В программе необходимо указать ожидаемые виды разрушений и/или методику вычислений совместно с соответствующими параметрами. В тех случаях, когда возможны несколько видов разрушения, то программа испытаний должна быть разработана с учетом результатов предварительных испытаний.

*Примечание. Необходимо принимать во внимание, что могут реализовываться несколько существенно различных способов разрушения рассматриваемого элемента конструкции.*

***Спецификация испытываемых образцов и их отбор:***

Испытываемые образцы должны быть отобраны таким образом, чтобы они соответствовали реальным условиям эксплуатации.

При этом должны быть приняты во внимание следующие факторы:

- размеры и допуски (допустимые отклонения);
- материал и процесс изготовления образцов;
- количество испытываемых образцов;
- процедуры осуществления выборки;
- существующие ограничения.

Выборка отзывов должна быть статистически репрезентативной выборку. Необходимо обратить внимание на любые различия между испытываемыми экземплярами и номенклатурой продукта, которые могут влиять на результаты испытаний.

***Условия нагружения:***

- условия нагружения и воздействия окружающей среды, которые должны быть учтены при проведении испытаний, должны включать:
- точки приложения нагрузок;
- изменение во времени нагрузок;
- существующие ограничения;
- температуру;
- относительная влажность;
- остаточные деформацией или предварительные напряжения и другое.

Последовательность нагружения должна соответствовать предполагаемому нагружению реального элемента конструкции как при нормальных, так и при особых условиях эксплуатации. При необходимости должно быть принято во внимание влияние оборудования, используемого для передачи воздействия, на реакцию образца.

Если поведение конструкции зависит от эффектов одного или более воздейст-

вия практически не изменяются во времени, то следует использовать их репрезентативные значения.

**Перечень оборудования и порядок проведения испытаний:** используемое оборудование должно обеспечивать проведение планируемых испытаний в ожидаемом диапазоне измерений. Особое внимание необходимо обратить на обеспечение достаточной прочности и жесткости поддерживающей оснастки, необходимых зазоров для перемещений и т.д.

**Измерения:** До проведения испытаний каждого образца необходимо указать все параметры, которые должны быть измерены. Дополнительно должны быть определены:

- а) места измерений;
- б) процедура записи результатов, включая, если это необходимо:
  - изменение перемещений во времени;
  - скоростей;
  - ускорений;
  - деформаций;
  - сил и давления;
  - частот колебаний;
  - точность измерений;
  - соответствующие измерительные приборы.

**Оценка результатов испытаний и составление отчета:** Следует указать все стандарты, по которым проводятся испытания; специальные указания приведены в пп. D5 - D8.

## **D5 Определение расчетных значений**

(1) Определение по результатам испытаний расчетных значений свойств материала или сопротивления необходимо выполнять одним из следующих спосо-

бов:

a) путем определения нормативных значений, которые следует разделить на парциальный коэффициент надежности и, возможно, умножить, если необходимо, на коэффициент конверсии (см. D7.2 и D8.2);

b) прямым определением расчетного значения, явно или неявно учитывая конверсию результатов и требуемую общую надежность (см. D7.3 и D8.3).

*Примечание. В том случае если парциальный коэффициент надежности определен стандартным образом (см. подпункт (3)), как правило, предпочтительно использовать метод a).*

(2) При определении нормативного значения по результатам испытаний (метод a) следует принимать во внимание:

a) разброс данных испытаний;

b) статистическую неопределенность, связанную с числом испытаний;

c) имеющиеся статистические данные.

(3) Парциальный коэффициент надежности, который будет использован при назначении расчетных значений, необходимо принять в соответствии с указаниями соответствующего Еврокода, если методика проведения испытаний включает в себя область применения парциального коэффициента при проведении численных расчетов.

(4) Если реакция сооружения или элемента конструкции или сопротивление материала зависят от факторов, не достаточно учитываемых при проведении испытаниях, таких как:

- изменение во времени и продолжительность воздействий;

- масштабный и размерный эффекты;

- изменения климатических условий;

- действующих нагрузок и граничных условий;

- эффекты сопротивления,

то эти факторы необходимо учитывать в расчетных моделях.

(5) В особых случаях там, где используется метод D5 1 b, при определении рас-



четных значений необходимо учитывать следующее:

- реализуемые предельные состояния;
- требуемый уровень надежности;
- возможность использования допущений для описания воздействий при использовании соотношения (С.8а);
- требуемый проектный срок эксплуатации, при необходимости;
- имеющийся опыт.

*Примечание. Дополнительная информация приведена в D6, D7 и D8.*

## **D6. Общие принципы статистических оценок**

(1) При оценке результатов испытаний следует сравнить поведение тестовых образцов и виды отказов с теоретическими результатам. В том случае, если возникают существенные различия, то их необходимо обосновать: это может привести к необходимости проведения дополнительных испытаний, возможно, при других условиях или к модификации теоретической модели.

(2) Оценка результатов испытаний должна быть основана на статистических методах с использованием доступной (статистической) информации о типе распределения, которое будет использоваться, и его параметрах. Методы, указанные в настоящем Приложении, могут использоваться только, тогда когда удовлетворены следующие условия:

- статистические данные (включая предшествующую информацию) взяты из надежных генеральных совокупностей, которые являются достаточно однородными;
- имеется достаточное число наблюдений (измерений).

*Примечания. При интерпретации результатов испытаний, следует различать три основных категории, ситуации:*

- классическая статистическая интерпретация невозможна, если выполнено только одно или небольшое число испытаний. Только при использовании об-

ширной и обоснованной предшествующей информации, возможно рассматривать результаты таких испытаний, представить интерпретацию как статистические данные (см. байесовские Bayesian процедуры, см. Стандарт Международной Организации по Стандартизации ISO 12491);

- классическая статистическая интерпретация возможна, если оценка рассматриваемого параметра выполнена на основе данных большого числа испытаний. Более общие случаи рассмотрены, в качестве примеров, в D7. В данном случае так же необходимо использовать некоторую предшествующую информацию; однако, она, как правило, будет меньшего объема, чем в предыдущем случае;

- классическая статистическая интерпретация возможна, если выполнена серия испытаний с целью калибровки программы испытаний.

(3) Результаты, полученные на основе данных испытаний, необходимо использовать только для тех расчетных ситуаций, для которых спецификации и характеристики воздействия соответствуют условиям проведения испытаний. Если результаты испытаний должны быть экстраполированы для других расчетных параметров и нагрузок, то необходимо использовать дополнительную информацию, полученную при проведении предыдущих испытаний или теоретических исследований.

## **D7 Статистическое определение отдельных параметров**

### **D7.1 Общие положения**

(1) В настоящем разделе приведены соотношения для получения расчетных значений отдельно рассматриваемого параметра (например, прочность) на основе результатов испытаний типа (a) и (b) в D3 (3) и при использовании методов оценки (a) и (b) из D5 (1).

*Примечание.* Указанные здесь выражения, в которых используется метод Байеса с «неконкретными» предварительными распределениями, приводят к практически тем же результатам, что и классические статистические методы с достоверностью 0.75.

(2) В качестве отдельного свойства  $\underline{X}$  может рассматриваться:

- а) сопротивление изделия;
- б) свойство, связанное сопротивлением изделия.

(3) При испытании типа D3 а допускается использовать методы пп. D7.2 и D7.3 с целью непосредственного определения нормативных или расчетных значений, а также парциальных коэффициентов надежности.

(4) При испытании типа D3 б, необходимо учитывать, что полученное расчетное значение сопротивления может зависеть также от:

- других свойств;
- неопределенности модели;
- других факторов (масштабирования, объема и т.д.).

(5) Таблицы и выражения, приведенные в D7.2 и D7.3 основаны на следующих предположениях:

- все параметры распределены или нормальному или логнормальному распределению;
- нет никакой предварительной информации о среднем значении;
- для случая " $V_X$  неизвестно" - нет предварительной информации о коэффициенте вариации;

для случая " $V_X$  известно", есть предварительная информация о коэффициенте вариации.

*Примечание. Преимуществом использования логнормального распределения для оценки некоторых величин (например, геометрических параметров и сопротивления) является то, что в этом случае исключается появление их отрицательных значений.*

На практике, часто предпочтительнее использовать случай " $V_X$  известно" совместно с консервативной верхней оценкой  $V_X$ , вместо того, чтобы применить правила, данные для случая " $V_X$  неизвестно". Кроме того, если  $V_X$  неизвестно, необходимо вводить предположение, что оно должно быть не меньше чем 0,10.

## D7.2 Оценка с использованием нормативного значения

(1) Расчетное значение параметра  $\underline{X}$  определяется следующим образом:

$$X_d = \eta_d \frac{X_{k(n)}}{\gamma_m} = \frac{\eta_d}{\gamma_m} m_X \{1 - k_n V_X\} \quad (D.1)$$

где

$\eta_d$  - есть расчетное значение коэффициента конверсии.

*Примечание.* Значение соответствующего коэффициента конверсии в значительной степени зависит от вида испытания и вида материала.

Значение коэффициента  $k_n$  приведено в табл. D1.

(2) При использовании данных, приведенных в табл. D1, следует рассматривать один из двух случаев:

- Случай "  $V_X$  известно" следует использовать, если предварительно известны коэффициент вариации величины  $V_X$  или ее реалистическая верхняя граница.

*Примечание.* Предварительная информация может быть получена на основе анализа данных предыдущих испытаний для аналогичных ситуаций на основе инженерных экспертных оценок (см. D7.1 (3)).

- Случай "  $V_X$  неизвестно", следует применять в том случае, если коэффициент вариации  $V_X$  предварительно неизвестен и должен определяться следующим образом:

$$s_x^2 = \frac{1}{n-1} \cdot (x_i - m_x)^2, \quad (D.2)$$

$$V_X = s_x / m_x \quad (D.3)$$

(3) парциальный коэффициент надежности  $\gamma_m$  следует устанавливать в зависимости от области применения результатов испытаний.

**Таблица D1 - Значения  $k_n$  для нормативных значений  
с обеспеченностью 0,95**

$n$	1	2	3	4	5	6	8	10	20	30	$\infty$
$V_X$ известно	2,31	2,01	1,89	1,83	1,80	1,77	1,74	1,72	1,68	1,67	1,64
$V_X$ неизвестно	-	-	3,37	2,63	2,33	2,18	2,00	1,92	1,76	1,73	1,64

*Примечание 1. Указанные в таблице данные получены на основе нормального распределения.*

*Примечание 2. При применении логнормального распределения выражение (D.1) принимает вид:*

$$X_d = \frac{\eta_d}{\gamma_m} \exp[m_X - k_n s_y],$$

где

$$m_y = \frac{1}{n} \sum \ln(x_i)$$

Если  $V_X$  известно из предварительной информации,  $s_y = \sqrt{\ln(V_X^2 + 1)} \approx V_X$

Если  $V_X$  неизвестно из предварительной информации, то

$$s_y = \sqrt{\frac{1}{n-1} \sum (\ln x_i - m_y)^2}$$

### **D7.3 Прямая оценка расчетного значения для верификации, используемого при проверке предельного состояния несущей способности**

(1) Расчетное значение  $X_d$  параметра  $X$  следует определять по формуле:

$$X_d = \eta_d m_X \{1 - k_{d,n} V_X\} \quad (D.4)$$

В этом случае  $\eta_d$  должно учитывать все неопределенности, которые не учтены при проведении испытаний.

(2) Значение  $k_{d,n}$  следует определять по таблице D2.

**Таблица D2 - Значения  $k_{d,n}$  для расчетных значений при расчетах по предельным состояниям несущей способности**

$n$	1	2	3	4	5	6	8	10	20	30	$\infty$
$V_X$ известно	4,36	3,77	3,56	3,44	3,37	3,33	3,27	3,23	3,16	3,13	3,04
$V_X$ неизвестно	-	-	-	11,40	7,85	6,36	5,07	4,51	3,64	3,44	3,04

*Примечание 1.* В этой таблице принято, что расчетное значение соответствует произведению  $\alpha_R \beta = 0,8 \times 3,8 = 3,04$  (см. приложение С) и что  $X$  имеет нормальное распределение. Тогда вероятность появления нижнего значения приблизительно равно 0,1 %.

*Примечание 2.* При логнормальном распределении вместо выражения (D.4) необходимо использовать следующую зависимость:

*Примечание 2.* При логнормальном распределении вместо выражения (D.4) необходимо использовать следующую зависимость:

$$X_d = \eta_d \exp[m_y - k_{k,n} s_y]$$

## **D8 Статистическое определение сопротивления**

### **D8.1 Общие положения**

(1) В настоящем разделе приведены процедуры (методы) калибровки моделей сопротивления и определения расчетных значений на основе результатов испытаний вида d (см. D3 (1)) с использованием доступной предшествующей информации.

(2) На основании данных о фактическом поведении образца при испытаниях и с учетом результатов теоретических разработок необходимо разработать "проектную модель" для построения функции сопротивления. Надежность этой модели следует проверить, используя статистическую интерпретацию всех доступных данных испытаний. При необходимости расчетная модель уточняется

до тех пор, пока не достигается достаточная корреляция между теоретическими значениями и данными испытаний.

(3) Отклонения в прогнозах, полученные при использовании расчетной модели, также должны быть установлены при проведении испытаний. Эти отклонения совместно с погрешностями других параметров представляют собою обобщенный параметр отклонения функции сопротивления. Эти и другие величины включают в себя:

- погрешность прочностных характеристик и жесткости материала;
- погрешности в геометрических параметрах.

(4) Нормативное значение сопротивления следует определять, принимая во внимание погрешность всех параметров.

(5) В п. D5. 1 отмечены два различных метода. Эти методы описаны в пп. D8.2 и D8.3, соответственно. Некоторые возможные дополнительные упрощения даны в п. D8.4.

Указанные методы представлены как отдельные этапы. При этом сделаны некоторые предположения относительно генеральной совокупности испытаний; эти предположения должны рассматриваться только как рекомендации, охватывающие некоторые общие случаи.

## **D8.2 Стандартная процедура оценки (Метод а)**

### **D8.2.1 Общие положения**

(1) Для стандартной процедуры оценки приняты следующие предположения:

- a) функция сопротивления является функцией многих независимых величин  $X$ ;
- b) имеется достаточное число результатов испытаний;
- c) измерены все существенные геометрические параметры и свойства материала;
- d) отсутствует корреляция (статистическая зависимость) между аргументами функции сопротивления;

е) все параметры распределены по нормальному или логнормальному законам.

*Примечание. Использование логнормального распределения параметра гарантирует получение только положительных значений воздействий.*

(2) Стандартная процедура для метода D5. 1 а включает семь этапов, которые изложены в разделах с D8.2.2.1 по D8.2.2.7.

## **D8.2.2 Стандартная процедура**

**D8.2.2.1** Этап 1: разработка расчетной модели.

(1) Разработки расчетной модели для теоретического сопротивления  $r_t$  элемента конструкции, которая рассматривается как функция сопротивления:

$$r_t = g_{rt}(\underline{X}) \quad (\text{D.5})$$

(2) Функция сопротивления должна содержать все значимые базисные величины  $\underline{X}$ , которые влияют на сопротивление для соответствующего предельного состояния.

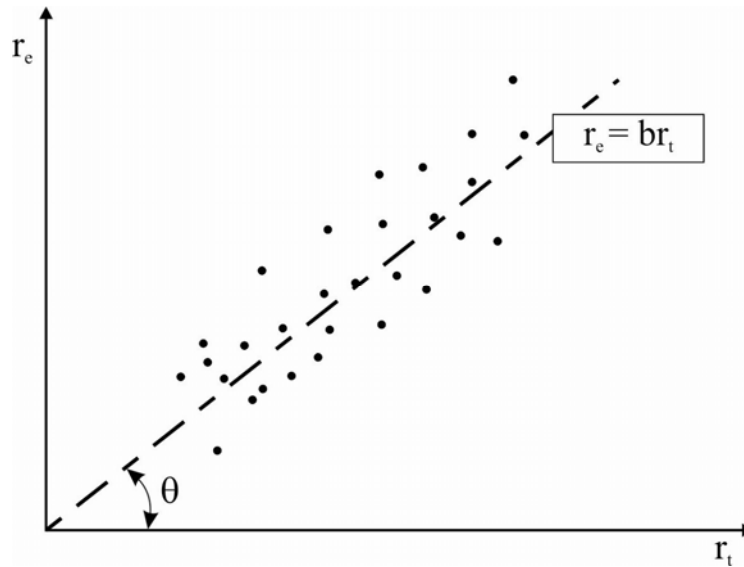
(3) Для каждого  $i$  – го испытываемого образца (предположение (с) в D8.2.1) следует измерить все основные параметры и они должны быть доступными при оценке рассматриваемого параметра.

**D8.2.2.2** Этап 2: Сравнение экспериментальных и теоретических значений.

(1) Фактически измеренные параметры подставляются в функцию сопротивления для определения теоретического значения  $r_{t i}$ , которое затем сравнивается с экспериментальными значениями  $r_{e i}$ .

(2) Пары соответствующих значений  $(r_{t i}, r_{e i})$  наносятся на диаграмму, как показано на рисунке D1.



Рисунок D1. Диаграмма  $r_{ti} - r_{ei}$ 

(3) Если функция сопротивления является точной и полной, то все точки лежат на линии  $\theta = \pi / 4$ . На практике точки расположены с некоторым разбросом. Причины любых систематических отклонений от этой линии должны быть исследованы. При этом должно быть установлено, связаны ли эти отклонения с процедурой испытаний или с выбором функции сопротивления.

**D8.2.2.3** Этап 3: Оценка среднего значения коэффициента корреляции  $b$ .

(1) Вероятностная модель сопротивления  $r$  представляется в виде:

$$r = br_t\delta \quad (\text{D.6}),$$

где

$b$  - наилучшее приближение, определяемое методом "наименьших квадратов" и задаваемое выражением

$$b = \frac{\sum r_e r_t}{\sum r_t^2} \quad (\text{D.7})$$

(2) Среднее значение функции теоретического сопротивления, определяемое с использованием средних значений  $\underline{X}_m$  базовых величин, определяется соотношениями:

$$r_m = br_t(X_m)\delta = bg_{rt}(X_m)\delta \quad (\text{D.8})$$

**D8.2.2.4** Этап 4: Оценка коэффициента вариации ошибок.

(1) Ошибка  $\delta_i$  для каждой экспериментального значения  $r_{ei}$  определяется выражением

$$\delta_i = \frac{r_{ei}}{br_{ti}} \quad (\text{D.9})$$

(2) Используя полученные значения  $\delta_i$ , определяется оценочное значение  $V_\delta$  с учетом того, что:

$$\Delta_i = \ln(\delta_i) \quad (\text{D.10})$$

(3) Определяется оценочное значение  $\bar{\Delta}$  для  $E(\Delta)$ :

$$\bar{\Delta} = \frac{1}{n} \sum_{i=1}^n \Delta_i \quad (\text{D.11})$$

(4) Определяется оценочное значение  $s_\Delta^2$  для  $\sigma_\Delta^2$ :

$$s_\Delta^2 = \frac{1}{n-1} \sum_{i=1}^n (\Delta_i - \bar{\Delta})^2 \quad (\text{D.12})$$

(5) Коэффициент вариации  $V_\delta$  для вектора ошибок  $\delta$  определяется по формуле:

$$V_\delta = \sqrt{\exp(s_\Delta^2) - 1} \quad (\text{D.13})$$

**D8.2.2.5** Этап 5: Анализ совместимости

(1) Необходимо проанализировать совместимость генеральной совокупности испытаний с предположениями, сделанными относительно функции сопротивления.

(2) Если разброс пары значений  $(r_{ti}, r_{ei})$  слишком высок для того, чтобы дать экономичные расчетные функции сопротивления, этот разброс может быть уменьшен одним из следующих способов:

а) корректируя расчетную модель, с тем чтобы принять во внимание параметры,

которые ранее игнорировались;

б) изменяя  $b$  и  $V_\delta$ , разделяя общую генеральную совокупности данных испытания на соответствующие подмножества, для которых влияние дополнительных параметров может рассматриваться как постоянное.

(3) Для того чтобы определить, какие параметры имеют наибольшее влияние на разброс результатов испытаний, они могут быть разбиты на подмножества, связанные с этими параметрами.

*Примечание. При этом подходе модернизируется функция сопротивления с целью проведения отдельного анализа каждого подмножества, используя стандартные процедуры. Недостатком разбиения результатов испытаний на подмножества является то, что число результатов испытаний в каждом подмножестве может стать небольшим.*

(4) При определении квантиля  $k_n$  (см. этап 7), его значение для подмножеств может быть определено с учетом результатов общего количества испытаний.

*Примечание. Следует обратить внимание на то, что плотности распределения вероятности для сопротивления может лучше описываться бимодальной или многомодальной функцией. При этом возможно использовать специальные методы для преобразования этих функций в унимодальное распределение.*

#### **D8.2.2.6** Этап 6: Определение коэффициентов вариации $V_{X_i}$ базисных величин

(1) Если генеральная совокупность испытаний является полностью репрезентативной, то коэффициенты вариации  $V_{X_i}$  базисных величин функции сопротивления могут быть определены по данным испытаний. Как правило, это условие не выполняется, и коэффициенты вариации  $V_{X_i}$  определяются на основе некоторых известных данных.

#### **D8.2.2.7** Этап 7: Определение нормативного значения сопротивления $r_k$

(1) Если функция сопротивления  $j$  базисных величин является функцией-произведением вида:

$$r = br_t \delta = b\{X_1 \times X_2 \times \dots \times X_j\} \delta$$

то среднее значение  $E(r)$  определяется соотношением:

$$E(r) = b\{E(X_1) \times E(X_2) \times \dots \times E(X_j)\} = bg_{rt}(\underline{X}_m) \quad (D.14a)$$

а коэффициент вариации  $V_r$  может быть получен из функции-произведения:

$$V_r^2 = (V_\delta^2 + 1) \left[ \prod_{i=1}^j (V_{X_i}^2 + 1) \right] - 1 \quad (D.14b)$$

(2) В качестве альтернативы, для малых значений  $V_\delta^2$  и  $V_{X_i}^2$  может быть использовано следующее приближенное соотношение для определения  $V_r$ :

$$V_r^2 = V_\delta^2 + V_{rt}^2 \quad (D.15a)$$

где

$$V_{rt}^2 = \sum_{i=1}^j V_{X_i}^2 \quad (D.15b)$$

(3) Если функция сопротивления является более сложной функцией вида:

$$r = br_t \delta = bg_{rt}(X_1, X_2, \dots, X_j) \delta$$

то среднее значение:

$$E(r) = bg_{rt}(E(X_1), E(X_2), \dots, E(X_j)) = bg_{rt}(\underline{X}_m), \quad (D.16a)$$

а коэффициент вариации  $V_{rt}$  определяется соотношениями:

$$V_{rt}^2 = \frac{VAR[g_{rt}(\underline{X})]}{g_{rt}^2(\underline{X}_m)} \cong \frac{1}{g_{rt}^2(\underline{X}_m)} \times \sum_{i=1}^j \left( \frac{\partial g_{rt}}{\partial X_i} \sigma_i \right)^2 \quad (D.16b)$$

(4) Если число испытаний ограничено (например,  $n < 100$ ), следует учитывать распределение статистических неопределенностей  $\Delta$ , которое должно рассматриваться как центральное  $t$ -распределение с параметрами  $\bar{\Delta}$ ,  $V_\Delta$  и  $n$ .

(5) Нормативное сопротивление  $r_k$  определяется по формуле:

$$r_k = bg_{rt}(\underline{X}_m) \exp(-k_\infty a_{rt} Q_{rt} - k_n a_\delta Q_\delta - 0,5 Q^2) \quad (D.17)$$

Здесь

$$Q_{rt} = \sigma_{\ln(rt)} = \sqrt{\ln(V_{rt}^2 + 1)} \quad (\text{D.18a})$$

$$Q_{\delta} = \sigma_{\ln(\delta)} = \sqrt{\ln(V_{\delta}^2 + 1)} \quad (\text{D.18b})$$

$$Q = \sigma_{\ln(r)} = \sqrt{\ln(V_r^2 + 1)} \quad (\text{D.18c})$$

$$\alpha_{rt} = \frac{Q_{rt}}{Q} \quad (\text{D.19a})$$

$$\alpha_{\delta} = \frac{Q_{\delta}}{Q} \quad (\text{D.19b})$$

где

$k_n$  - нормативное значение квантиля, определяемое по табл. D1 для случая « $V_X$  неизвестно»;

$k_{\infty}$  - значение  $k_n$  при  $n \rightarrow \infty$  [ $k_{\infty} = 1,64$ ];

$a_{rt}$  - весовой коэффициент для  $Q_{rt}$ ;

$a_{\delta}$  - весовой коэффициент для  $Q_{\delta}$ .

*Примечание.* Значение  $V_{\delta}$  должно быть оценено на основе данных испытаний образца.

(6) Если проведено большое количество испытаний ( $n \geq 100$ ), то нормативное сопротивление  $r_k$  может быть получено из соотношения:

$$r_k = bg_{rt}(\underline{X}_m) \exp(-k_{\infty} Q - 0,5Q^2) \quad (\text{D.20})$$

### **D8.3 Стандартная оценка (Метод (b))**

(1) Для получения расчетного значения сопротивления  $r_d$  в данном случае используется та же процедура, которая описана в п. D8.2, за исключением того, что на этапе 7 нормативное значение квантиля  $k_n$  заменяется на его расчетное значение  $k_{d,n}$ , которое равно произведению  $a_R \beta = 0,8 \times 3,8 = 3,04$  (см. Приложение С).

(2) При ограниченном числе испытаний расчетное значение  $r_d$  определяется по формуле:

$$r_k = bg_{rt}(\underline{X}_m) \exp(-k_{d,\infty} a_{rt} Q_{rt} - k_{d,n} a_{\delta} Q_{\delta} - 0,5Q^2) \quad (D.21)$$

где

$k_{d,n}$  - расчетный коэффициент квантиля, принимаемый по табл. D2 для случая « $V_X$  неизвестно»;

$k_{d,\infty}$  - значение  $k_{d,n}$  при  $n \rightarrow \infty$  [ $k_{d,\infty} = 3,04$ ].

*Примечание.* Значение  $V_{\delta}$  должно быть определено на основе экспериментальных данных.

(2) При большом количестве испытаний расчетное значение:

$$r_k = bg_{rt}(\underline{X}_m) \exp(-k_{d,\infty} Q - 0,5Q^2) \quad (D.22)$$

#### **D8.4 Использование дополнительной предварительной информации**

(1) Если функция сопротивления  $r_t$  и верхний предел (консервативная оценка) коэффициента вариации  $V_r$  определены на основе данных значительного числа предыдущих испытаний, то для дальнейших испытаний может быть принята следующая упрощенная процедура.

(2) Если проводится только одно дальнейшее испытание, то нормативное характерное значение  $r_k$  может быть определено на основе результата  $r_e$  этого испытания:

$$r_k = \eta_k r_e \quad (D.23)$$

где

$\eta_k$  - коэффициент снижения, учитывающий предварительную информацию и определяемый следующим образом:

$$\eta_k = 0,9 \exp(-2,31V_r - 0,5V_r^2) \quad (D.24)$$

где

$V_r$  - максимальный коэффициент вариации, который наблюдался в предыдущих испытаниях.

(3) Если проводятся два или три испытания, то нормативное значение  $r_k$  может быть определено как среднее значение  $r_{em}$  результатов этих испытаний:

$$r_k = \eta_k r_{em} \quad (D.25)$$

где

$\eta_k$  - коэффициент снижения, учитывающий предварительную информацию; при этом

$$\eta_k = \exp(-2,0V_r - 0,5V_r^2) \quad (D.26)$$

где

$V_r$  - максимальный коэффициент вариации, который наблюдался в предыдущих испытаниях.

Этот подход может быть использован при условии, что каждое экстремальное (максимальное или минимальное) значение  $r_{ee}$ , удовлетворяет соотношению:

$$|r_{ee} - r_{em}| \leq 0,10r_{em} \quad (D.27)$$

(4) Значения коэффициента вариации  $V_r$ , приведенные в таблице D3, могут быть отнесены к различным видам отказов, которые должны быть установлены (например, в соответствующем Еврокоде). В таблице D3 приведены значения  $\eta_k$ , соответствующее выражениям (D.24) и (D.26).

**Таблица D3 - Коэффициент снижения  $\eta_k$**

Коэффициент вариации $V_r$	Коэффициент снижения $\eta_k$	
	при одном испытании	при двух или трех испытаниях
0,05	0,80	0,90
0,11	0,70	0,80
0,17	0,60	0,70

**Библиография**

ISO 2394 Общие принципы надежности сооружений.

ISO 2631:1997 Механическая вибрация и удар - Оценка вибраций, действующих на человека.

ISO 3898 Основы проектирования сооружений. Термины и определения. Общие символы.

ISO 6707-1:1989 Строительство и инженерное дело. Словарь. Часть 1: Общие термины.

ISO 8930 Общих принципы надежности сооружений. Список эквивалентных терминов.

EN ISO 9001:2000 Системы управления качеством. Требования (ISO 9001:2000).

ISO 10137 Основы проектирования сооружений. Эксплуатационная пригодность зданий при вибрациях.

ISO 8402 Управление и обеспечение качества. Словарь.



**НАЦИОНАЛЬНОЕ ПРИЛОЖЕНИЕ**

**к НСРФ ЕН 1990-2011**

**Еврокод 0: Основы проектирования сооружений**

National Annex  
to GOST R EN 1990-2011  
Eurocode 0: Basis of structural design

## Предисловие

Настоящее национальное приложение следует применять совместно с Национальным стандартом НСРФ ЕН 1990-2011.

Настоящее национальное приложение содержит следующие требования и национальные параметры, разрешенные на национальном уровне и установленные при проектировании зданий и сооружений на территории РФ:

### Требования и национальные параметры, установленные при проектировании зданий и сооружений на территории Российской Федерации

Пункт EN1990	Наименование раздела, пункта или страницы	Пункты национального приложения
A1.1 и таблица 2.1	Расчетные сроки службы	НП Таблица 2.1
A1.2.2 (таблица A1.1)	Рекомендуемые значения коэффициентов $\psi$ для зданий	НП Таблица A1.1, НП Таблица A1.2.2(2), НП Таблица A1.2.2(3)
A1.3.1(1) (таблица A1.2A)	Расчетные значения воздействий (вариант А)	НП Таблица A1.2A НП Таблица A1.2D, НП Таблица A1.3.1(8)
A1.3.1(1) (таблица A1.2B)	Расчетные значения воздействий (вариант В)	НП Таблица A1.2B, НП Таблица A1.2D, НП Таблица A1.3.1(8)
A1.3.1(1) (таблица A1.2C)	Расчетные значения воздействий (вариант С)	НП Таблица A1.2C, НП Таблица A1.3.1(8)
A1.3.1(5)	Расчет конструктивных элементов на геотехнические воздействия	НП Таблица A1.3.1(5)
A1.3.2 (таблица A1.3)	Расчетные значения воздействий для аварийных и сейсмических расчетных ситуаций	НП Таблица A1.3
A1.4.2(2)	Рекомендуемые критерии эксплуатационной надежности	НП Таблица A1.4.2(2)

**НП Таблица 2.1. Расчетные сроки службы зданий и сооружений**

Категория расчетного срока эксплуатации <sup>(1)</sup>	Расчетный срок эксплуатации (в годах)	Примеры
1	10	Временные здания и сооружения (бытовки строительных рабочих и вахтового персонала, временные склады, летние павильоны и т.п.) <sup>(2)</sup> .
2	От 10 до 25	Заменяемые конструкции, например, подкрановые балки, некоторые элементы опорных конструкций.
3	Не менее 25 лет	Сооружения, эксплуатируемые в условиях высокоагрессивных сред (сосуды и резервуары, трубопроводы предприятий нефтеперерабатывающей, газовой и химической промышленности, сооружения в условиях морской среды и т.п.)
3	От 15 до 30	Сооружения сельского хозяйства и аналогичные им.
4	50	Здания и другие сооружения общего назначения в обычных условиях эксплуатации (здания жилищно-гражданского и производственные здания)
5	100	Уникальные здания и сооружения (здания основных музеев, хранилищ национальных и культурных ценностей, произведения монументального искусства, стадионы, театры, здания высотой более 75 м, большепролетные сооружения и т.п.)
<p><sup>(1)</sup> Примечание - При соответствующем обосновании сроки службы ограждающих несущих конструкций могут быть приняты отличными от сроков службы сооружения в целом.</p> <p><sup>(2)</sup> Сооружения или его части, демонтируемые с целью повторного использования, не должны рассматриваться как временные конструкции</p>		

**НП Таблица А1.1. Рекомендуемые значения коэффициентов  $\psi$**

Воздействие	$\psi_0$	$\psi_1$	$\psi_2$
Равномерно распределенная нагрузка в зданиях в зависимости от их категории (см. EN 1991-1-1)			
Категория А: жилые и спальные помещения	0,9	0,5	0,35
Категория В: офисные, лабораторные и технические помещения*	0,9	0,5	0,35
Категория С: залы для собраний**	0,9	0,5	0,35
Категория D: торговые площади	0,9	0,5	0,35
Категория Е: складские площади, книгохранилища, архивы	1,0	0,9	0,8
Категория F: проезжая часть для транспортных средств весом менее 30 кН	0,9	0,5	0,35
Категория G: проезжая часть для транспортных средств весом от 30 до 160 кН	0,9	0,5	0,3
Категория H: покрытия	0,9	0,5	0,35
Категория I: трибуны спортивных сооружений и сцены зрелищных сооружений	0,9	0,5	0,35
Снеговые нагрузки (см. EN 1991-1-3)*	0,9	0,5	0,35
Ветровые нагрузки (см. EN 1991-1-4)	0,9	0,5	0,0
Температурные нагрузки (исключая пожары), также см. EN 1991-1-5	0,9	0,5	0,0
<p><i>Примечание 1. Для второй и последующих по степени влияния временных нагрузок значение коэффициента <math>\psi_0</math> допускается уменьшить на 20%.</i></p> <p><i>Примечание 2. Для нагрузок от оборудования, людей и складироваемых материалов, действующих на одно или несколько перекрытий и рассматриваемых как одна временная нагрузка, значения коэффициентов <math>\psi_0</math>, <math>\psi_1</math> и <math>\psi_2</math> допускается умножить на коэффициент <math>\varphi_1</math>, <math>\varphi_2</math>, <math>\varphi_3</math> или <math>\varphi_4</math>, определяемые в п. НП А1.2.2(2) и НП А1.2.2(3).</i></p>			
<p>(*) К категории В относятся: служебные помещения административного, инженерно-технического, научного персонала; офисы, классные помещения учреждений просвещения; бытовые помещения (гардеробные, душевые, умывальные и т.п.) промышленных и общественных зданий и сооружений; кабинеты и лаборатории учреждений здравоохранения, просвещения, науки; кухни общественных зданий; помещения учреждений бытового обслуживания населения (парикмахерские, ателье и т.п.); технические этажи жилых и общественных зданий; подвальные помещения; читальные залы.</p>			
<p>(**) К категории С относятся: залы для собраний и совещаний, обеденные (в кафе, ресторанах, столовых и т.п.), зрительные, концертные и спортивные залы, залы ожидания, фитнес-центров и бильярдных.</p>			

**НП А1.2.2(2)** При расчете балок, ригелей, плит, стен, колонн и фундаментов, воспринимающих нагрузки от одного перекрытия, коэффициенты  $\psi$ , указанные в НП таблице А1.1, допускается умножать на понижающий коэффициент  $\varphi_1$  или  $\varphi_2$  зависящие от грузовой площади  $A$  (в  $\text{м}^2$ ), с которой передаются нагрузки на рассчитываемый элемент:

а) для помещений, категории А и В (см. НП Таблица А1.1) при  $A > A_1 = 9 \text{ м}^2$ :

$$\varphi_1 = 0,4 + \frac{0,6}{\sqrt{A/A_1}}; \quad (\text{A1.1})$$

б) для помещений, категории С и D (см. НП Таблица А1.1 при  $A > A_2 = 36 \text{ м}^2$ )

$$\varphi_2 = 0,5 + \frac{0,5}{\sqrt{A/A_2}}. \quad (\text{A1.2})$$

**НП А1.2.2(3)** При расчете колонн, стен и фундаментов, воспринимающих нагрузки от двух и более перекрытий, коэффициенты  $\psi$ , указанные в НП таблице А1.1, допускается умножать на понижающий коэффициент  $\varphi_3$  или  $\varphi_4$ :

а) для помещений, категории А и В:

$$\varphi_3 = 0,4 + \frac{\varphi_1 - 0,4}{\sqrt{n}}; \quad (\text{A1.3})$$

б) для помещений, категории С и D:

$$\varphi_4 = 0,5 + \frac{\varphi_2 - 0,5}{\sqrt{n}}, \quad (\text{A1.4})$$

где  $\varphi_1, \varphi_2$  – определяются в соответствии с НП А1.2.2(2);

$n$  – общее число перекрытий, нагрузки от которых учитываются при расчете рассматриваемого сечения колонны, стены, фундамента.

### **НП Таблица А1.2 А. Расчетные значения воздействий (EQU) (вариант А)**

Постоянная и переходная расчетные ситуации	Постоянные воздействия		Ведущее временное воздействие (*)	Сопровождающие воздействия	
	неблагоприятные	благоприятные		основные (если имеются)	прочие

Постоянная и переходная расчетные ситуации	Постоянные воздействия		Ведущее временное воздействие (*)	Сопровождающие воздействия	
	неблагоприятные	благоприятные		основные (если имеются)	прочие
формула (6.10)	$\gamma_{Gj,sup} G_{kj,sup}$	$\gamma_{Gj,inf} G_{kj,inf}$	$\gamma_{Q,1} Q_{k,1}$		$\gamma_{Q,i} \psi_{0,i} Q_{k,i}$

(\*) Временные воздействия рассмотрены в Таблице А1.1.

*Примечание 1. Значения коэффициентов  $\gamma$  определяются следующим образом:  $\gamma_{Gj,inf} = 0,90$ ;*

*- значения коэффициентов  $\gamma_{Gj,sup}$  для неблагоприятных воздействий приведены в таблице А1.2.D;*

*- значения коэффициентов  $\gamma_{Q,1}$  и  $\gamma_{Q,i}$  для неблагоприятных воздействий приведены в НП А1.3.1(8);*

*- для благоприятных воздействий значения коэффициентов  $\gamma_{Q,1}$  и  $\gamma_{Q,i}$  принимаются равными нулю.*

*Примечание 2. При проверке статического равновесия допускается учитывать работу элементов конструкции в соответствии с требованиями Таблиц А1.2А или А1.2В.*

### НП Таблица А1.2 В. Расчетные значения воздействий (STR/GEO) (вариант В)

Постоянная и переходная расчетные ситуации	Постоянные воздействия		Ведущее временное воздействие (*)	Сопровождающие воздействия	
	неблагоприятные	благоприятные		основные (если имеются)	прочие
формула (6.10)	$\gamma_{Gj,sup} G_{kj,sup}$	$\gamma_{Gj,inf} G_{kj,inf}$	$\gamma_{Q,1} Q_{k,1}$		$\gamma_{Q,i} \psi_{0,i} Q_{k,i}$

(\*) Временные воздействия рассмотрены в Таблице А1.1

*Примечание 1. Значения коэффициентов  $\gamma$  определяется следующим образом:*

*-  $\gamma_{Gj,inf} = 1,00$ ;*

*- значения коэффициентов  $\gamma_{Gj,sup}$  для неблагоприятных воздействий приведены в таблице А1.2.D;*

*- значения коэффициентов  $\gamma_{Q,1}$  и  $\gamma_{Q,i}$  для неблагоприятных воздействий приведены в НП А1.3.1(8);*

*- для благоприятных воздействий значения коэффициентов  $\gamma_{Q,1}$  и  $\gamma_{Q,i}$  принимаются равными нулю.*

Постоянная и переходная расчетные ситуации	Постоянные воздействия		Ведущее временное воздействие (*)	Сопровождающие воздействия	
	неблагоприятные	благоприятные		основные (если имеются)	прочие
Смотри, также, EN 1991- EN 1999 для значений $\gamma$ , которые должны использоваться для остаточных деформаций.					
<i>Примечание 2. Нормативные значения всех постоянных однотипных воздействий, рассматриваемых как единая нагрузка, умножаются на <math>\gamma_{G,sup}</math>, если их общий результирующий эффект является неблагоприятным, и на <math>\gamma_{G,inf}</math>, если их общий результирующий эффект является благоприятным. Например, все воздействия от собственного веса конструкции могут рассматриваться как единая нагрузка, независимо материалов, из которых изготовлены конструкции.</i>					
<i>Примечание 3. В особых случаях значения коэффициентов <math>\gamma_G</math> и <math>\gamma_Q</math> могут подразделяться на коэффициенты <math>\gamma_g</math>, <math>\gamma_q</math> и коэффициент неопределенности модели <math>\gamma_{sd}</math>. Значение <math>\gamma_{sd}</math> принимается в диапазоне от 1,05 до 1,15 и устанавливается в зависимости от принятой расчетной схемы.</i>					

**Таблица A1.2 С. Расчетные значения воздействий (STR/GEO) (вариант С)**

Постоянная и переходная расчетные ситуации	Постоянные воздействия		Ведущее временное воздействие (*)	Сопровождающие воздействия	
	неблагоприятные	благоприятные		основные (если имеются)	прочие
формула (6.10)	$\gamma_{Gj,sup} G_{kj,sup}$	$\gamma_{Gj,inf} G_{kj,inf}$	$\gamma_{Q,1} Q_{k,1}$		$\gamma_{Q,i} \psi_{0,i} Q_{k,i}$
(*) Временные воздействия рассмотрены в Таблице A1.1					
<i>Примечание 1. Рекомендуются следующие значения коэффициента <math>\gamma</math></i>					
- $\gamma_{Gj,sup} = 1,00$ ; $\gamma_{Gj,inf} = 1,00$ ;					
- значения коэффициентов $\gamma_{Q,1}$ и $\gamma_{Q,i}$ для неблагоприятных воздействий приведены в НП A1.3.1(8);					
- для благоприятных воздействий значения коэффициентов $\gamma_{Q,1}$ и $\gamma_{Q,i}$ принимаются равными нулю.					

**НП Таблица А1.2.Д. Коэффициенты надежности по нагрузке  $\gamma_{G,SUP}$  для веса строительных конструкций и грунтов.**

Конструкции сооружений и вид грунтов	Коэффициент надежности по нагрузке $\gamma_{G,SUP}$
<i>Конструкции</i>	
Металлические, за исключением случаев, указанных в 2.3	1,05
Бетонные (со средней плотностью свыше 1600 кг/м <sup>3</sup> ), железобетонные, каменные, армокаменные, деревянные	1,1
Бетонные (со средней плотностью 1600 кг/м <sup>3</sup> и менее), изоляционные, выравнивающие и отделочные слои (плиты, материалы в рулонах, засылки, стяжки и т.п.), выполняемые:	
в заводских условиях	1,2
на строительной площадке	1,3
<i>Грунты</i>	
В природном залегании	1,1
На строительной площадке	1,15
<i>Примечание 1. Для металлических конструкций, в которых усилия от собственного веса превышают 50% общих усилий, <math>\gamma_{G,sup} = 1,1</math>.</i>	
<i>Примечание 2. При определении нагрузок от грунта следует учитывать нагрузки от складированных материалов, оборудования и транспортных средств, передаваемые на грунт.</i>	

**НП А1.3.1(8).** Коэффициенты  $\gamma_{Q,1}$  и  $\gamma_{Q,i}$  для неблагоприятных временных нагрузок определяются следующим образом.

**а. НП Таблица А1.2.Е. Коэффициенты надежности  $\gamma_{Q,1}$  и  $\gamma_{Q,i}$  для веса оборудования и материалов.**

Оборудование и материалы	Коэффициенты надежности по нагрузке $\gamma_{Q,1}$ и $\gamma_{Q,i}$
Стационарное оборудование	1,05
Изоляция стационарного оборудования	1,2
Заполнители оборудования (в том числе резервуаров и трубопроводов):	



Оборудование и материалы	Коэффициенты надежности по нагрузке $\gamma_{Q,1}$ и $\gamma_{Q,i}$
жидкости	1,0
суспензии, шламы, сыпучие тела	1,1
Погрузчики и электрокары (с грузом)	1,2
Складируемые материалы и изделия	1,2

**b.** Коэффициенты  $\gamma_{Q,1}$  и  $\gamma_{Q,i}$  для равномерно распределенных нагрузок в помещениях категорий А - Н (см. НП табл. А1.1) следует принимать равными:

1,3 – при полном нормативном значении менее 2,0 кПа;

1,2 – при полном нормативном значении 2,0 кПа и более.

**c.** Коэффициенты  $\gamma_{Q,1}$  и  $\gamma_{Q,i}$  от веса временных перегородок следует принимать в соответствии с указаниями НП табл. А1.2.D.

**d.** Значения коэффициентов  $\gamma_{Q,1}$  и  $\gamma_{Q,i}$  принимаются равными 1,2 в следующих случаях:

- для горизонтальных сосредоточенных нагрузок, действующих на ограждения лестниц, балконов, покрытий, обслуживающих площадок, мостиков;

- для вертикальных нагрузок от колесных транспортных средств;

- для крановых нагрузок (в том числе при проверке местной устойчивости стенок балок) при всех режимах работы.

**e.** Для снеговой и ветровой нагрузки коэффициенты  $\gamma_{Q,1}$  и  $\gamma_{Q,i}$  следует принимать равными 1,4.

**f.** Для температурных климатических воздействий коэффициенты  $\gamma_{Q,1}$  и  $\gamma_{Q,i}$  следует принимать равными 1,1.

**НП А1.3.1(5).** Проектирование элементов конструкции (основания, сваи, подвальные стены, и т.д.) (STR), для которых необходимо принимать во внимание геотехнические воздействия и взаимодействие с грунтом (GEO, смотри 6.4.1) должно быть проведено, используя один из следующих трех подходов, с учетом данных, приведенных в Еврокоде EN 1997 для геотехнических воздействий

и сопротивлений:

- Подход 1: Использование методики, приведенные в Таблицах А1.2 С и А1.2 В для геотехнических воздействий и для других нагрузок, передаваемых от здания. Как правило, размеры фундаментов определяется по Таблице А1.2 С, а запас несущей способности по Таблицей А1.2 В;

*Примечание В некоторых случаях, использование этого подхода является наиболее сложным; см. EN 1997.*

- Подход 2: Использование методики, приведенной в Таблице А1.2 В как для геотехнических, так и для других воздействий, передаваемых от здания.

- Подход 3: Использование методики, приведенной в Таблице А1.2 С для геотехнических воздействий и, одновременно, использования коэффициентов надежности из Таблицы А1.2 В для других нагрузок, передаваемых от здания.

**НП Таблица А1.3. Расчетные значения воздействий для аварийных и сейсмических расчетных ситуаций**

Расчетная ситуация	Постоянные воздействия		Ведущее аварийное или сейсмическое воздействие (*)	Сопровождающее воздействие (**)	
	неблагоприятные	благоприятные		основные (если имеются)	прочие
Аварийная (*) формула (6.11a/b)	$G_{kj,sup}$	$G_{kj,inf}$	$A_d$	$\psi_{21}Q_{k,1}$	$\gamma_{2,i}Q_{k,i}$
Сейсмическая формула (6.12a/b)	$G_{kj,sup}$	$G_{kj,inf}$	$A_{Ed}$	$\gamma_{2,i}Q_{k,i}$	
(*) Для случая аварийных расчетных ситуаций см. также EN 1991-1-2.					
(**) Временные воздействия рассмотрены в Таблице А1.1					

**НП А1.4.2(2).** В подпунктах а – f приведены рекомендуемые критерии эксплуатационной надежности, которые должны быть установлены для каждого проекта и согласованы с заказчиком.

а. Вертикальные предельные прогибы  $w_d$  элементов конструкций и нагрузки, от которых следует определять прогибы  $w_{max}$  (см. п. А1.4.3(2)), приведены в НП таблица А1.5.

**НП Таблица А1.5.**

Элементы конструкций	Предъявляемые требования	Вертикальные предельные прогибы $w_d$	Нагрузки для определения вертикальных прогибов
1 Балки крановых путей подмостовые и подвесные краны, управляемые: с пола, в том числе тельферы (тали) из кабины при группах режимов работы (по ГОСТ 25546: 1К–6К 7К 8К	Технологические  Физиологические и технологические	$l/250$  $l/400$ $l/500$ $l/600$	От одного крана   То же » »
2 Балки, фермы, ригели, прогоны, плиты, настилы (включая поперечные ребра плит и настилов): а) открытых для обзора, при пролете $l$ , м: $l \leq 1$ $l = 3$ $l = 6$ $l = 24$ (12) $l \geq 36$ (24)	Эстетико-психологические	$l/120$ $l/150$ $l/200$ $l/250$ $l/300$	Постоянные и длительные
в) покрытий и перекрытий при наличии на них элементов, подверженных растрескиванию (стяжек, полов, перегородок)	Конструктивные	$l/150$	Действующие после выполнения перегородок, полов, стяжек

Элементы конструкций	Предъявляемые требования	Вертикальные предельные прогибы $w_d$	Нагрузки для определения вертикальных прогибов
<p>с) покрытий и перекрытий при наличии тельферов (талей), подвесных кранов, управляемых:</p> <p>с пола</p> <p>из кабины</p>	<p>Технологические</p> <p>Физиологические</p>	<p><math>l/300</math> или <math>a/150</math> (меньшее из двух)</p> <p><math>l/400</math> или <math>a/200</math> (меньшее из двух)</p>	<p>Временные с учетом нагрузки от одного крана или тельфера (тали) на одном пути</p> <p>От одного крана или тельфера (тали) на одном пути</p>
<p>d) перекрытий, подверженных действию:</p> <p>перемещаемых грузов, материалов, узлов и элементов оборудования и других подвижных нагрузок (в том числе при безрельсовом напольном транспорте)</p> <p>нагрузок от рельсового транспорта:</p> <p>узкоколейного</p> <p>ширококолейного</p>	<p>Физиологические и технологические</p>	<p><math>l/350</math></p> <p><math>l/400</math></p> <p><math>l/500</math></p>	<p>0,7 полных нормативных значений временных нагрузок или нагрузки от одного погрузчика (более неблагоприятное из двух)</p> <p>От одного состава вагонов (или одной напольной машины) на одном пути</p> <p>То же</p>
<p>3 Элементы лестниц (марши, площадки, косоуры), балконов, лоджий</p>	<p>Эстетико-психологические</p>	<p>Те же, что в позиции 2, а</p>	
	<p>Физиологические</p>	<p>Определяются в соответствии с подпунктом b</p>	

Элементы конструкций	Предъявляемые требования	Вертикальные предельные прогибы $w_d$	Нагрузки для определения вертикальных прогибов
4 Плиты перекрытий, лестничные марши и площадки, прогибу которых не препятствуют смежные элементы	То же	0,7 мм	Сосредоточенная нагрузка 1 кН в середине пролета
5 Перемычки и навесные стеновые панели над оконными и дверными проемами (ригели и прогоны остекления)	Конструктивные	$l/200$	Приводящие к уменьшению зазора между несущими элементами и оконным или дверным заполнением, расположенным под элементами
	Эстетико-психологические	Те же, что в позиции 2, $a$	
<p><i>Обозначения, принятые в таблице А1.5:</i></p> <p><math>l</math> – расчетный пролет элемента конструкции;</p> <p><math>a</math> – шаг балок или ферм, к которым крепятся подвесные крановые пути.</p> <p>Примечания.</p> <p>1 Для консоли вместо <math>l</math> следует принимать удвоенный ее вылет.</p> <p>2 Для промежуточных значений <math>l</math> в позиции 2,а предельные прогибы следует определять линейной интерполяцией.</p> <p>3 В позиции 2,а цифры, указанные в скобках, следует принимать при высоте помещений до 6 м включительно.</p> <p>4 При ограничении прогибов эстетико-психологическими требованиями пролет <math>l</math> допускается принимать равным расстоянию между внутренними поверхностями несущих стен (колонн).</p>			

**в.** Предельные прогибы элементов перекрытий (балок, ригелей, плит), лестниц, балконов, лоджий, помещений жилых и общественных зданий, а также бытовых помещений производственных зданий исходя из физиологических требований следует определять по формуле

$$w_d = \frac{g(p + p_1 + q)}{30n^2(bp + p_1 + q)}, \quad (\text{A1.5})$$

где  $g$  – ускорение свободного падения;

$p$  – нормативное значение нагрузки от людей, возбуждающих колебания, принимаемое по НП таблица А1.6;

$p_1$  – пониженное нормативное значение нагрузки на перекрытия, принимаемое по НП таблица А1.6;

$q$  – нормативное значение нагрузки от веса рассчитываемого элемента и опирающихся на него конструкций;

$n$  – частота приложения нагрузки при ходьбе человека, принимаемая по НП таблица А1.6;

$b$  – коэффициент, принимаемый по НП таблица А1.6.

**НП Таблица А1.6.**

Помещения, принимаемые по НП таблице А1.1	$p$ , кПа	$p_1$ , кПа	$n$ , Гц	$b$
Категории А, В(кроме классов и бытовых помещений и Н, используемых для отдыха)	0,25	Принимается по EN 1991-1-1	1,5	$125\sqrt{\frac{Q}{\alpha pal}}$
Категории В – классные и бытовые; Категории С и D (кроме танцевальных залов) Категории Н с возможным скоплением людей	0,5	То же	1,5	$125\sqrt{\frac{Q}{\alpha pal}}$
Танцевальные залы, а также категории Е и I.	1,5	0,2	2,0	50

Помещения, принимаемые по НП таблице А1.1	$p$ , кПа	$p_1$ , кПа	$n$ , Гц	$b$
<i>Обозначения, принятые в таблице:</i>				
$Q$ – вес одного человека, принимаемый равным 0,8 кН;				
$\alpha$ – коэффициент, принимаемый равным 1,0 для элементов, рассчитываемых по балочной схеме, 0,5 – в остальных случаях (например, при опирании плит по трем или четырем сторонам);				
$a$ – шаг балок, ригелей, ширина плит (настилов), м;				
$l$ – расчетный пролет элемента конструкции, м.				

Прогибы  $w_{max}$  следует определять от суммы нагрузок  $\varphi_l p + p_l + q$ , где  $\varphi_l$  – коэффициент, определяемый по формуле (А1.1).

с. Горизонтальные предельные прогибы колонн зданий, оборудованных мостовыми кранами, крановых эстакад, а также балок крановых путей и тормозных конструкций (балок или ферм), следует принимать по НП таблице А1.7, но не менее 6 мм.

Прогибы  $w_{max}$  следует определять для отметки головки крановых рельсов от сил торможения тележки одного крана, направленных поперек кранового пути, без учета крена фундаментов.

**НП Таблица А1.7.**

Группы режимов работы кранов	Предельные прогибы $w_{max}$		
	колонн		балок крановых путей и тормозных конструкций, зданий и крановых эстакад (крытых и открытых)
	зданий и крытых крановых эстакад	открытых крановых эстакад	
1К–3К	$h/500$	$h/1500$	$l/500$
4К–6К	$h/1000$	$h/2000$	$l/1000$
7К–8К	$h/2000$	$h/2500$	$l/2000$

*Обозначения, принятые в таблице:*  $h$  – высота от верха фундамента до головки кранового рельса (для одноэтажных зданий и крытых и открытых крановых эстакад) или расстояние от оси ригеля перекрытия до головки кранового рельса (для верхних этажей многоэтажных зданий);  $l$  – расчетный пролет элемента конструкции (балки).

**d.** Горизонтальные предельные сближения крановых путей открытых эстакад от горизонтальных и внецентренно приложенных вертикальных нагрузок от одного крана (без учета крана фундаментов), ограничиваемые исходя из технологических требований, следует принимать равными 20 мм.

**e.** Горизонтальные предельные перемещения зданий, ограничиваемые исходя из конструктивных требований (обеспечение целостности заполнения каркаса стенами, перегородками, оконными и дверными элементами), приведены в НП таблица А1.7.

Горизонтальные перемещения зданий следует определять с учетом крена (неравномерных осадок) фундаментов. При этом нагрузки от веса оборудования, мебели, людей, складированных материалов и изделий следует учитывать только при сплошном равномерном загрузении всех перекрытий многоэтажных зданий этими нагрузками (с учетом их снижения в зависимости от числа этажей (см. НП А1.2.2(3)), за исключением случаев, при которых по условиям нормальной эксплуатации предусматривается иное загрузение.

Для зданий высотой до 40 м (и опор конвейерных галерей любой высоты), расположенных в ветровых районах I–IV, крен фундаментов, вызываемый ветровой нагрузкой, допускается не учитывать.

**НП Таблица А1.7.**

Здания, стены и перегородки	Крепление стен и перегородок к каркасу здания	Предельные перемещения $w_d$
1 Многоэтажные здания	Любое	$h/500$
2 Один этаж многоэтажных зданий:	Податливое	$h_s/300$
а) стены и перегородки из кирпича, гипсобетона, железобетонных панелей	Жесткое	$h_s/500$
б) стены, облицованные естественным камнем, из керамических блоков, из стекла (витражи)	»	$h_s/700$
3 Одноэтажные здания (с самонесущими стенами) высотой этажа $h_s$ , м:  $h_s \leq 6$	Податливое	$h_s/150$



Здания, стены и перегородки	Крепление стен и перегородок к каркасу здания	Предельные перемещения $w_d$
$h_s = 15$		$h_s/200$
$h_s \geq 30$		$h_s/300$
<p><i>Обозначения, принятые в таблице:</i></p> <p><math>h</math> – высота многоэтажных зданий, равная расстоянию от верха фундамента до оси ригеля покрытия;</p> <p><math>h_s</math> – высота этажа в одноэтажных зданиях, равная расстоянию от верха фундамента до низа стропильных конструкций; в многоэтажных зданиях: для нижнего этажа – равная расстоянию от верха фундамента до оси ригеля перекрытия; для остальных этажей – равная расстоянию между осями смежных ригелей.</p> <p>Примечания</p> <p>1 Для промежуточных значений <math>h_s</math> (по позиции 3) горизонтальные предельные перемещения следует определять линейной интерполяцией.</p> <p>2 Для верхних этажей многоэтажных зданий, проектируемых с использованием элементов покрытий одноэтажных зданий, горизонтальные предельные перемещения следует принимать такими же, как и для одноэтажных зданий. При этом высота верхнего этажа <math>h_s</math> принимается от оси ригеля междуэтажного перекрытия до низа стропильных конструкций.</p> <p>3 К податливым креплениям относятся крепления стен или перегородок к каркасу, не препятствующие смещению каркаса (без передачи на стены или перегородки усилий, способных вызвать повреждения конструктивных элементов); к жестким – крепления, препятствующие взаимным смещениям каркаса, стен или перегородок.</p> <p>4 Для одноэтажных зданий с навесными стенами (а также при отсутствии жесткого диска покрытия) и многоэтажных этажей предельные перемещения допускается увеличивать на 30 % (но принимать не более <math>h_s/150</math>).</p>		

Горизонтальные перемещения бескаркасных зданий от ветровых нагрузок не ограничиваются.

Горизонтальные предельные прогибы стоек и ригелей фахверка, а также навесных стеновых панелей от ветровой нагрузки, ограничиваемые исходя из конструктивных требований, следует принимать равными  $l/200$ , где  $l$  – расчетный пролет стоек или панелей.

Горизонтальные предельные прогибы опор конвейерных галерей от ветровых нагрузок, ограничиваемые исходя из технологических требований, следует принимать равными  $h/250$ , где  $h$  – высота опор от верха фундамента до низа ферм или балок.

Горизонтальные предельные прогибы колонн (стоек) каркасных зданий от температурных климатических и усадочных воздействиях следует принимать равными:

$h_s/150$  – при стенах и перегородках из кирпича, гипсобетона, железобетона и навесных панелей;

$h_s/200$  – при стенах, облицованных натуральным камнем, из керамических блоков, из стекла (витражи), где  $h_s$  – высота этажа, а для одноэтажных зданий с мостовыми кранами – высота от верха фундамента до низа балок кранового пути.

При этом температурные воздействия следует принимать без учета суточных колебаний температур наружного воздуха и перепада температур от солнечной радиации.

При определении горизонтальных прогибов от температурных климатических и усадочных воздействий их значения не следует суммировать с прогибами от ветровых нагрузок и от крена фундаментов.

**f.** Предельные выгибы  $w_d$  элементов междуэтажных перекрытий, ограничиваемые исходя из конструктивных требований, следует принимать равными 15 мм при  $l \leq 3$  м и 40 мм – при  $l \geq 12$  м (для промежуточных значений  $l$  предельные выгибы следует определять линейной интерполяцией).

Выгибы  $w_{max}$  следует определять от усилий предварительного обжатия, собственного веса элементов перекрытий и веса пола.